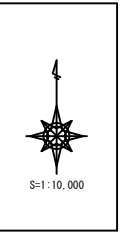
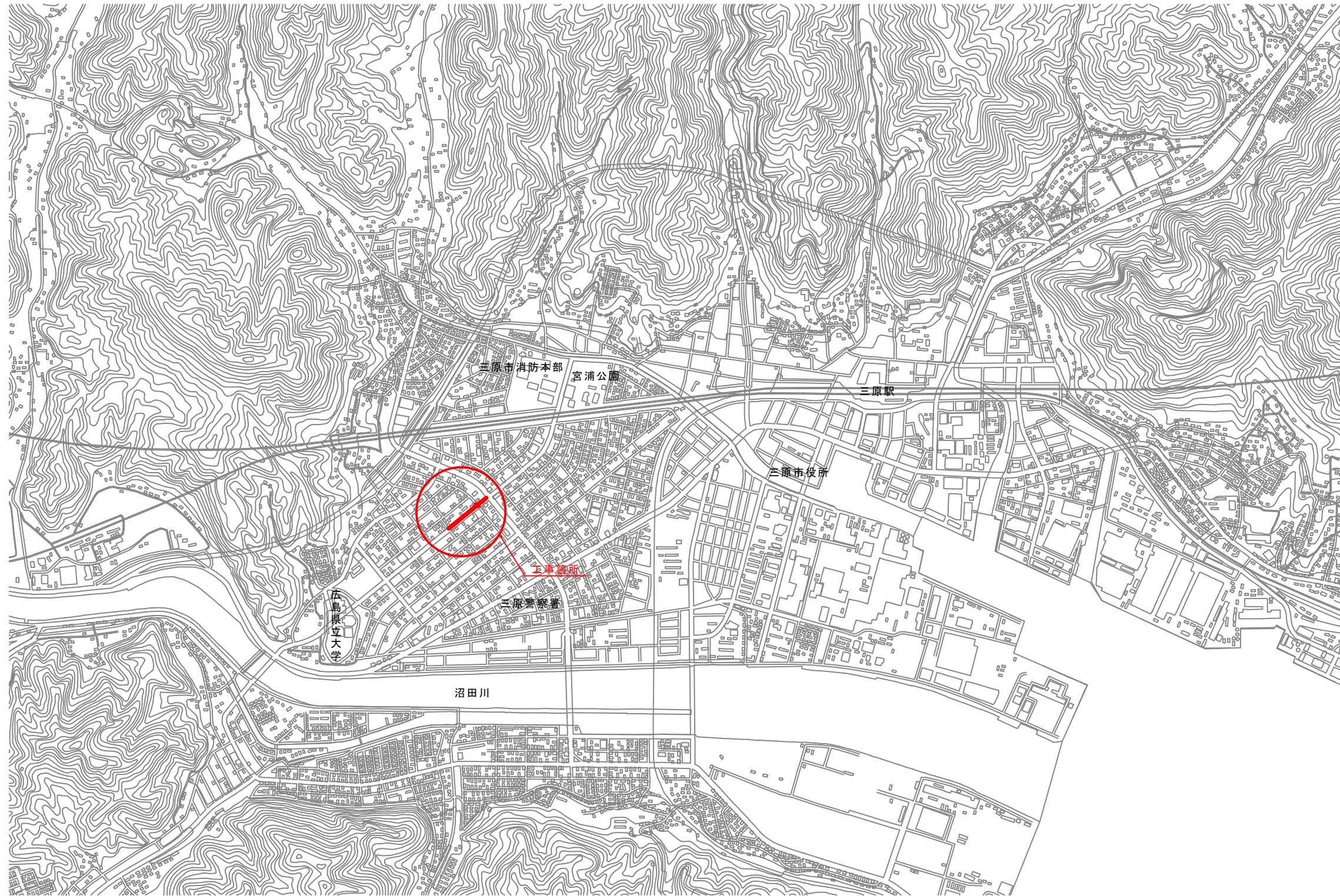
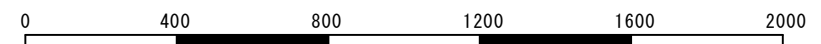


位置図
S=1:10,000



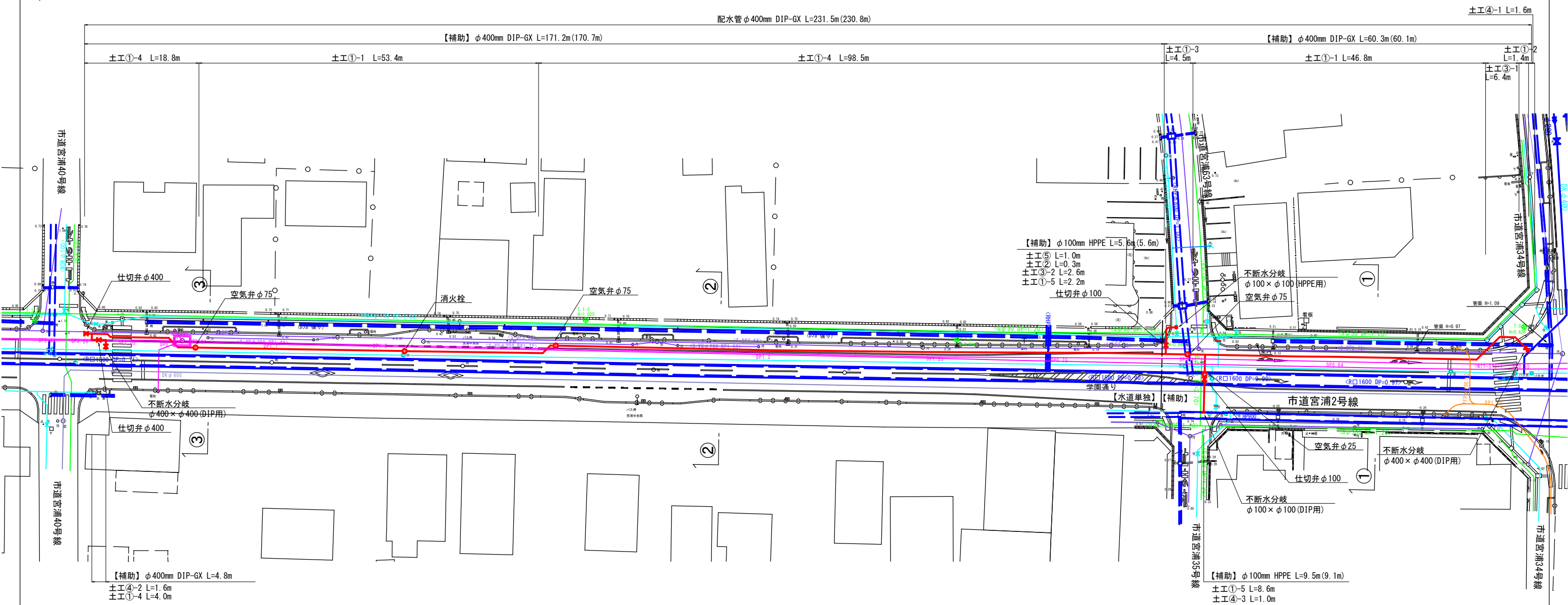
1:10,000



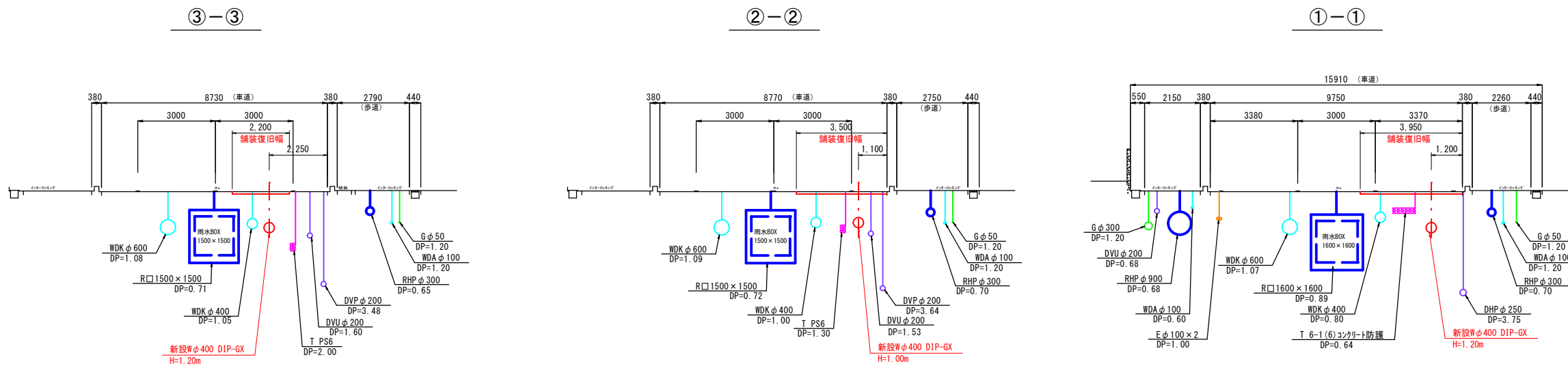
| | | | |
|-------------------|---------------------------------|----|----------|
| 図面番号 | 1 4 | 縮尺 | 1:10,000 |
| 工事名称 | 市道宮浦2号線外2路線φ75mm~φ400mm配水管布設替工事 | | |
| 種別 | 位置図 | | |
| 工事箇所 | 三原市宮浦五丁目 | | |
| 広島県水道広域連合企業団三原事務所 | | | |

「この図面は、実際の図面を50%に縮小している。」

本設平面図 S=1:300



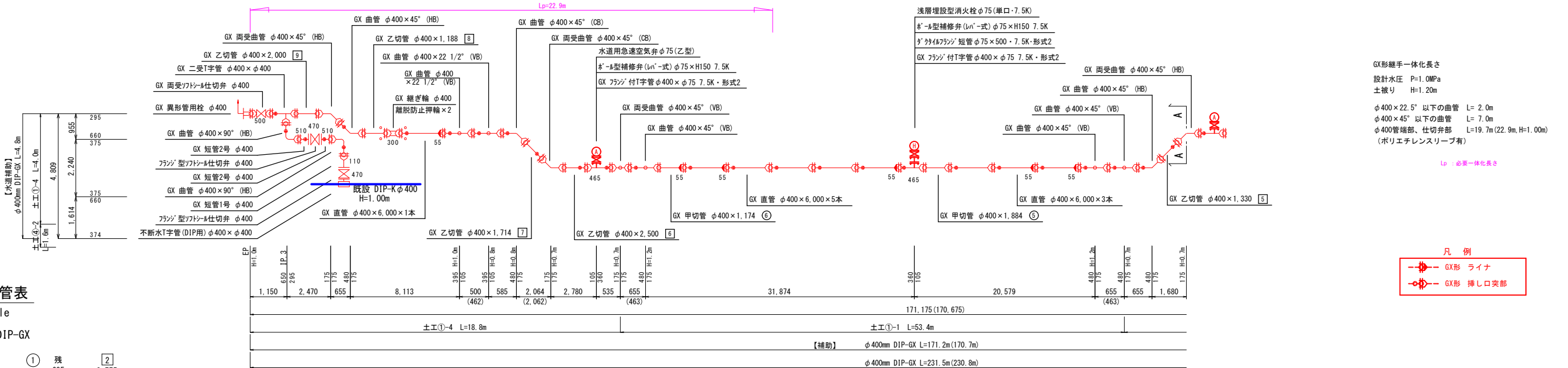
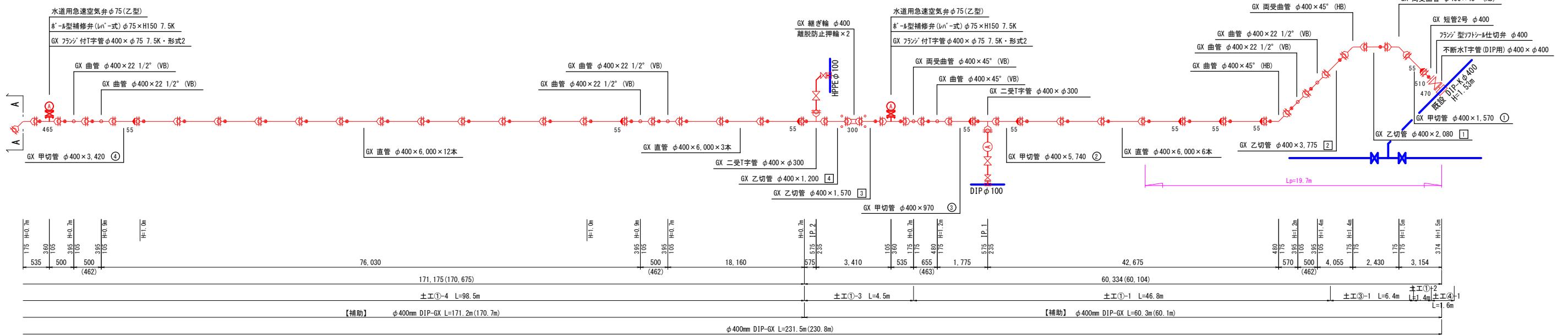
横断図 S=1:100



| | | | | |
|-------------------|---------------------------------|----|---|----|
| 図面番号 | 2 | 縮尺 | 4 | 図示 |
| 工事名称 | 市道宮浦2号線外2路線φ75mm～φ400mm配水管布設替工事 | | | |
| 種別 | 平面図・横断図 | | | |
| 工事箇所 | 三原市宮浦五丁目 | | | |
| 広島県水道広域連合企業団三原事務所 | | | | |

「この図面は、実際の図面を50%に縮小している。」

配管図 noscale

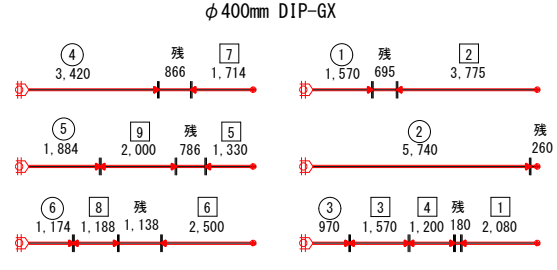


GX形継手一体化長さ
 設計水圧 P=1.0MPa
 土被り H=1.20m
 φ400×22.5" 以下の曲管 L=2.0m
 φ400×45" 以下の曲管 L=7.0m
 φ400管端部、仕切弁部 L=19.7m(22.9m, H=1.00m)
 (ポリエチレンスリーブ有)

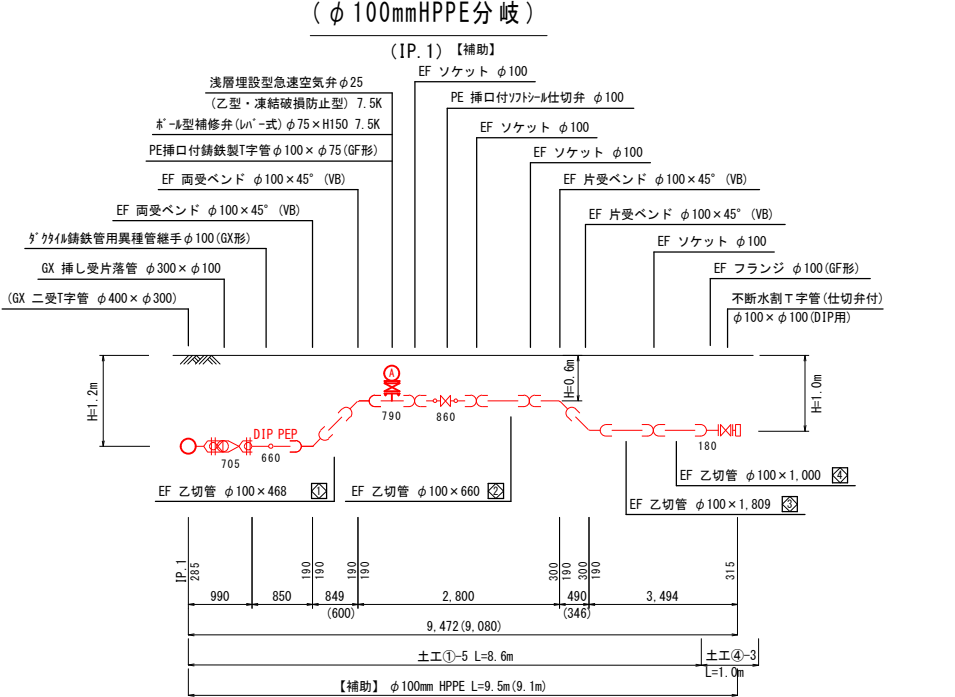
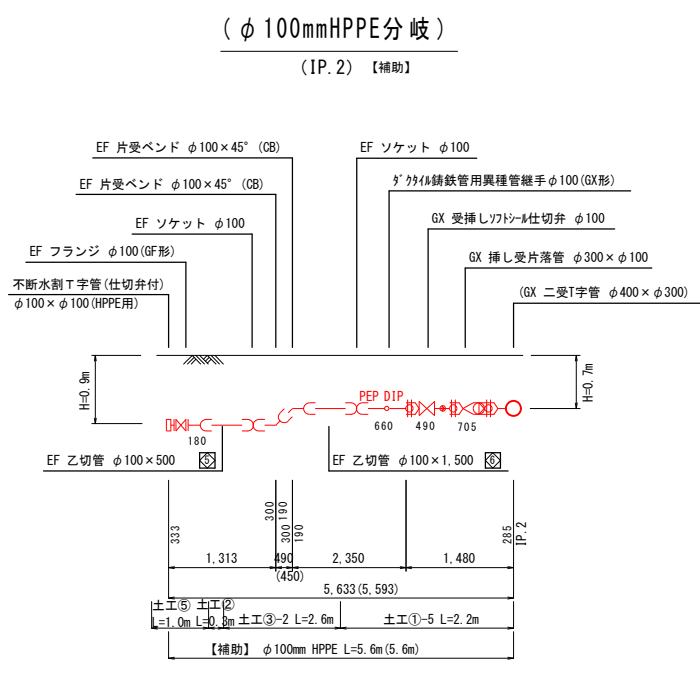
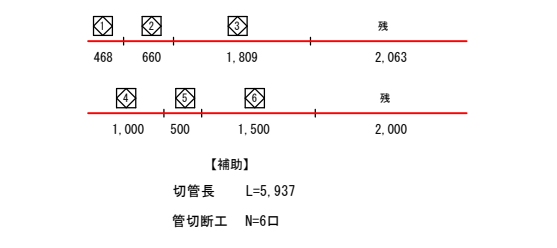
Lp: 必要一体化長さ

凡例
 -●- GX形 ライナ
 ●- GX形 挿し口突部

φ400切管表 noscale



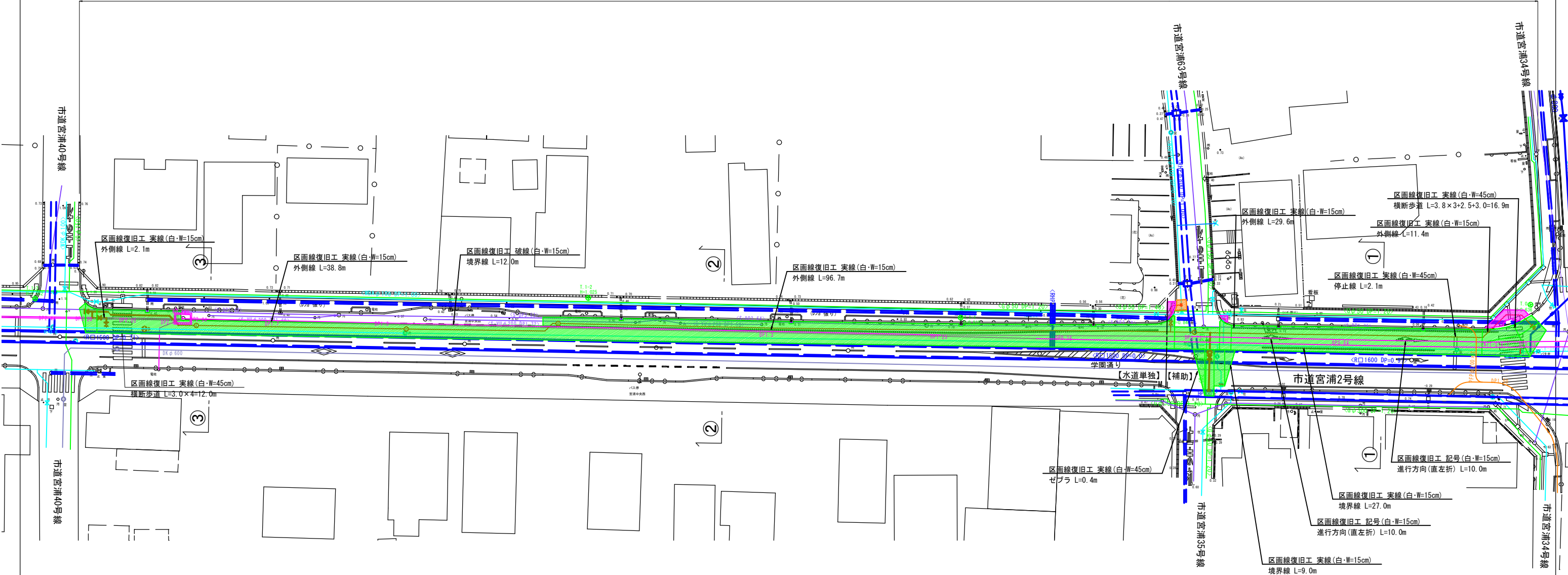
切管図 HPPEφ100



| | | | |
|-------------------|---------------------------------|----|----|
| 図面番号 | 3/4 | 縮尺 | 図示 |
| 工事名称 | 市道宮浦2号線外2路線φ75mm~φ400mm配水管布設替工事 | | |
| 種別 | 配管図 | | |
| 工事箇所 | 三原市宮浦五丁目 | | |
| 広島県水道広域連合企業団三原事務所 | | | |

「この図面は、実際の図面を50%に縮小している。」

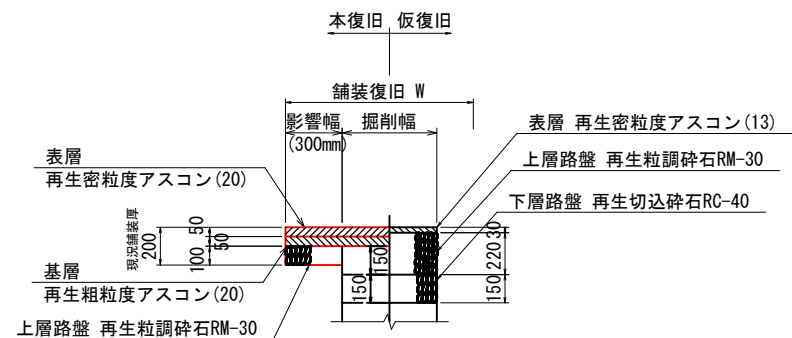
【補助】路面復旧



舗装復旧図 S=1:20

舗装復旧①

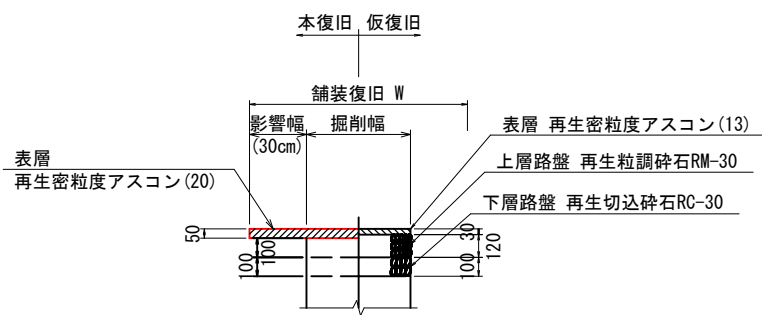
市道（重交通）(5-5-15-15)



※ 残り幅が1.0m以下の場合は端部まで舗装

舗装復旧②

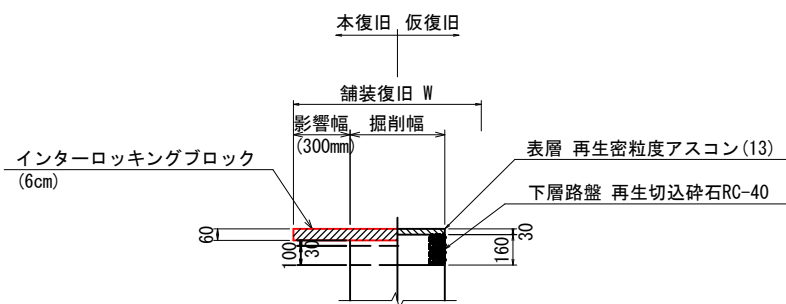
市道（一般）(5-10-10)



※ 残り幅が1.0m以下の場合は端部まで舗装

舗装復旧③

市道歩道ILB

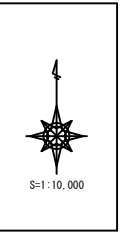
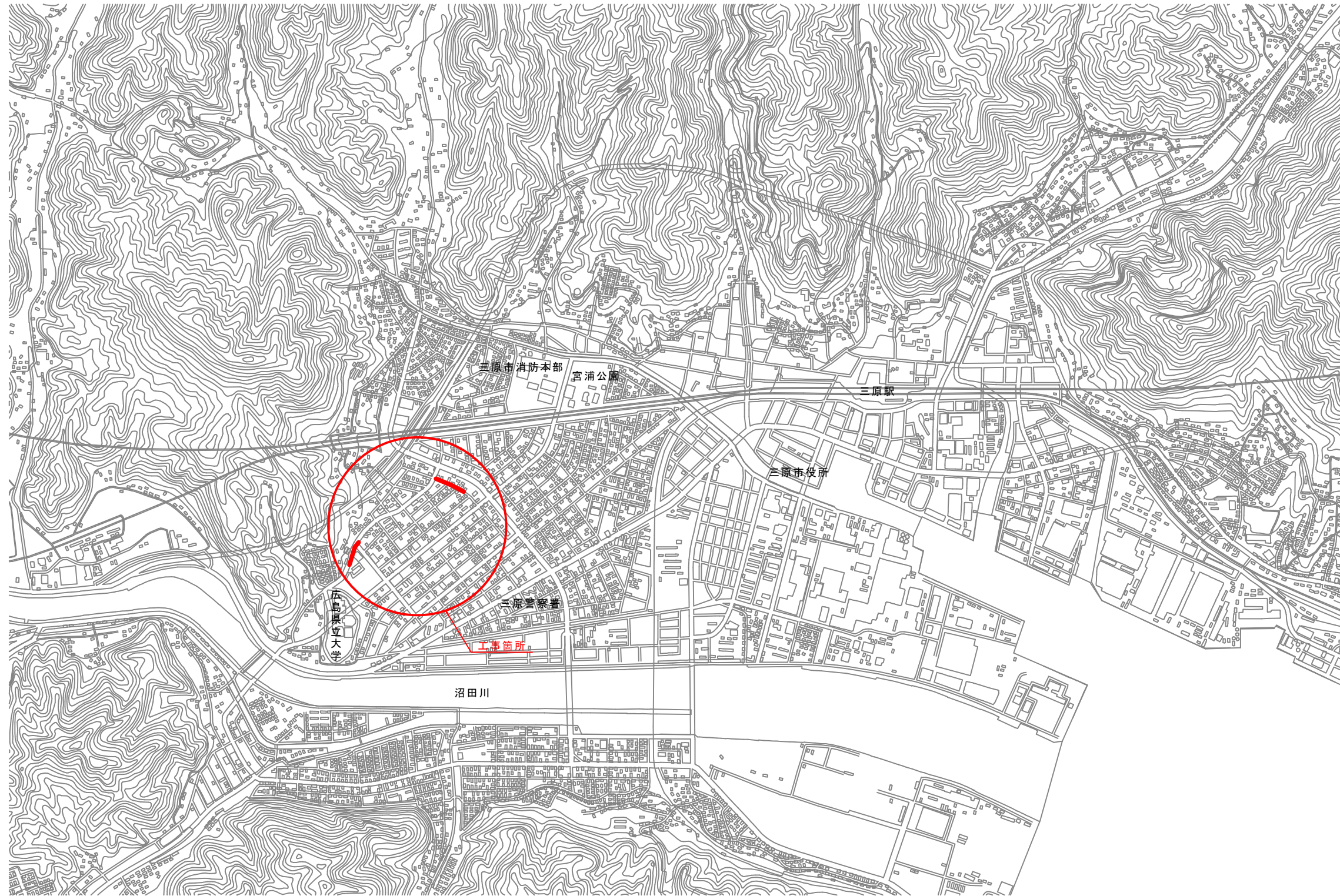


【凡例】

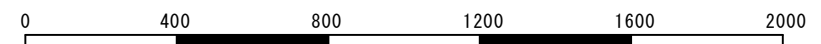
- 市道車道As① (5-5-15-15)
(掘削幅+影響幅30cm As t=5cm+5cm)
- 市道車道As② (5-10-10)
(掘削幅+影響幅30cm As t=5cm)
- 市道歩道(インターロッキング) t=6cm

| | | | |
|-------------------|---------------------------------|----|----|
| 図面番号 | 4 | 縮尺 | 図示 |
| 工事名称 | 市道宮浦2号線外2路線φ75mm～φ400mm配水管布設替工事 | | |
| 種別 | 路面復旧図・舗装復旧図 | | |
| 工事箇所 | 三原市宮浦五丁目 | | |
| 広島県水道広域連合企業団三原事務所 | | | |

位置図
S=1:10,000



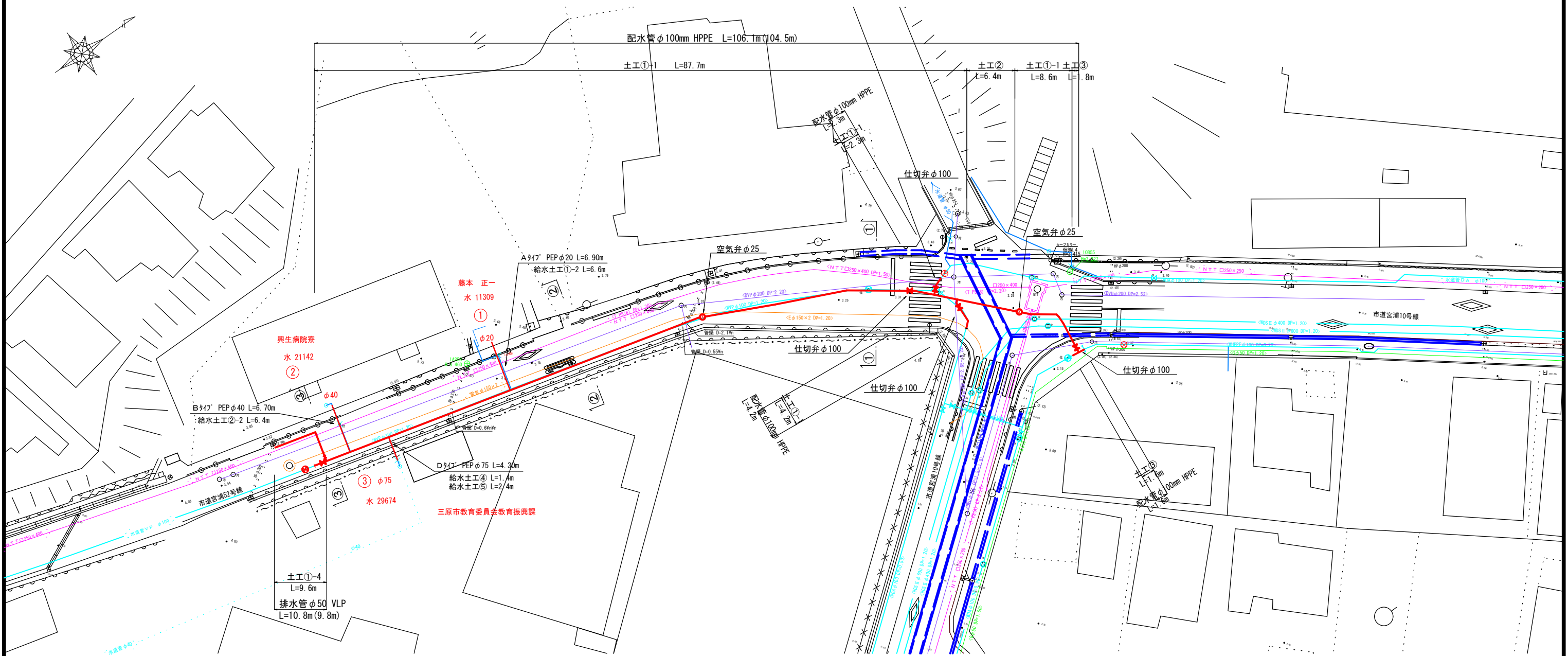
1:10,000



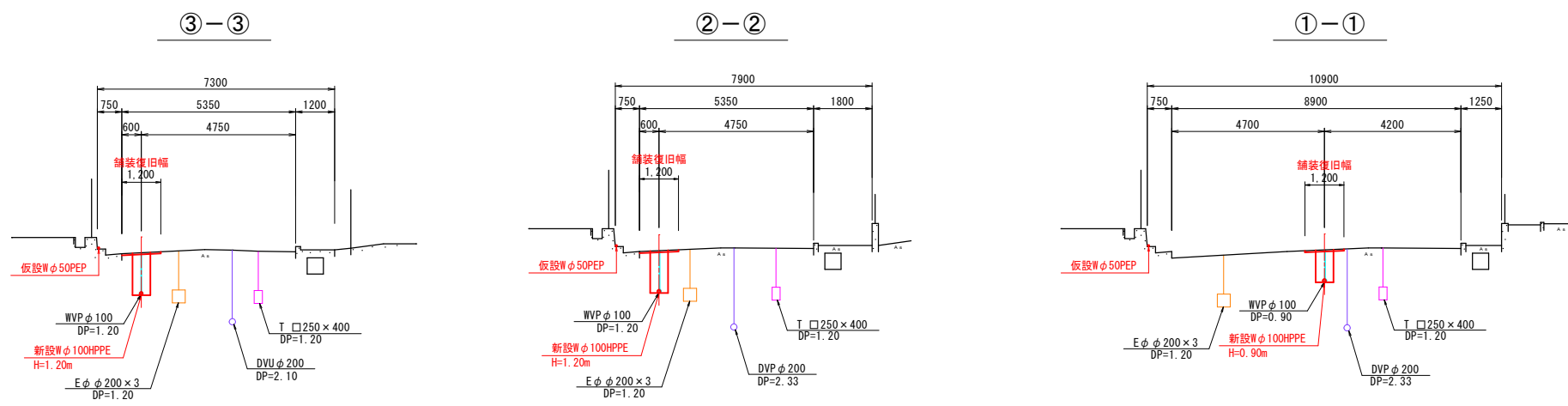
| | | | |
|-------------------|-------------------------------------|----|----------|
| 図面番号 | 1 7 | 縮尺 | 1:10,000 |
| 工事名称 | 市道宮浦2号線外2路線 φ75mm~φ400mm配水管布設替工事 | | |
| 種別 | 位置図 | | |
| 工事箇所 | 三原市宮浦五丁目 | | |
| 広島県水道広域連合企業団三原事務所 | | | |

「この図面は、実際の図面を50%に縮小している。」

平面図(1) S=1:250



横断図 S=1:100



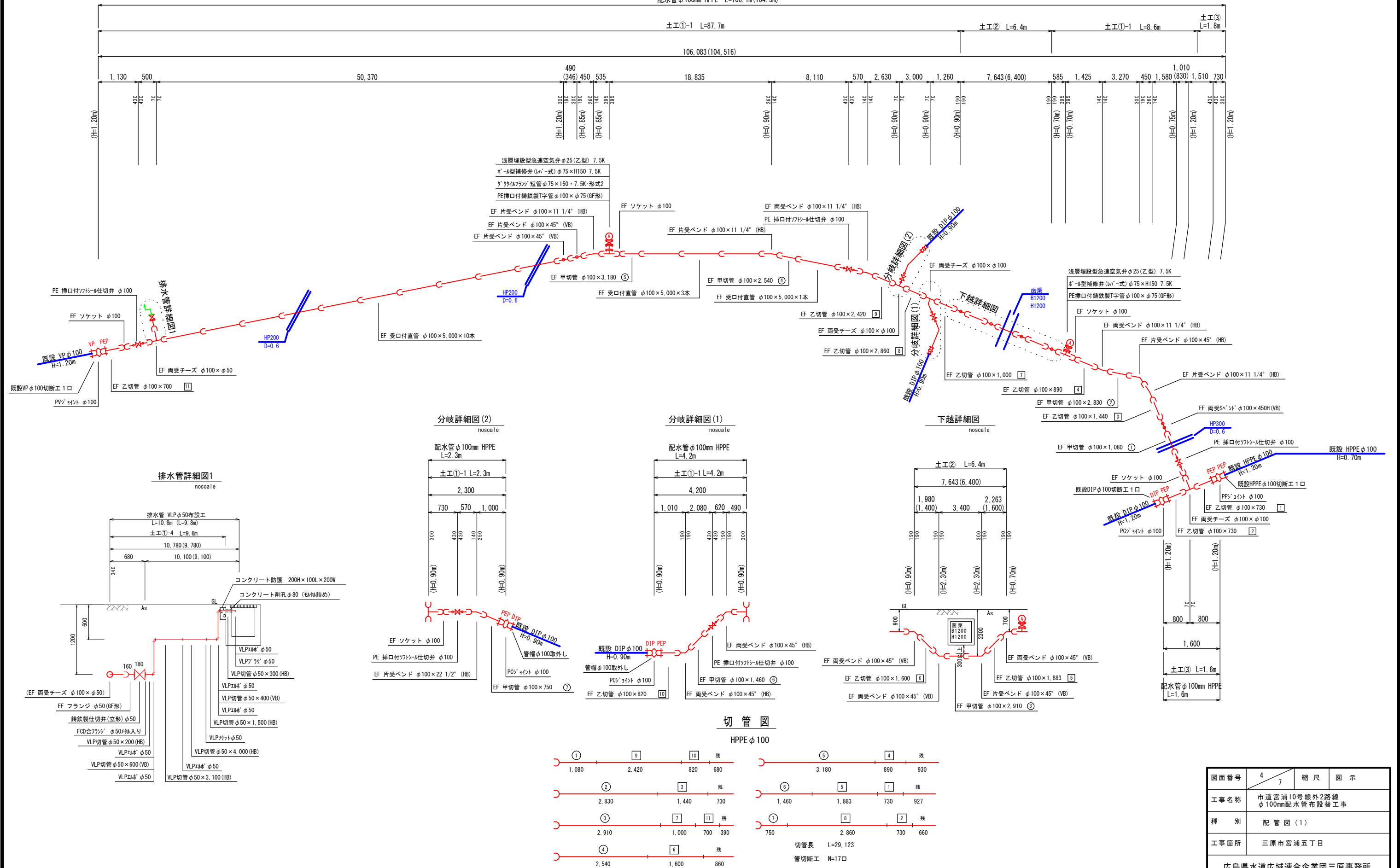
| | | | |
|-------------------|--------------------------------|----|----|
| 図面番号 | 2 | 縮尺 | 図示 |
| 工事名称 | 市道宮浦10号線外2路線 φ100mm配水管布設替工事 | | |
| 種別 | 平面図(1)・横断図 | | |
| 工事箇所 | 三原市宮浦五丁目 | | |
| 広島県水道広域連合企業団三原事務所 | | | |

「この図面は、実際の図面を50%に縮小している。」

配管図(1) noscale

宮浦10号・52号線

配水管φ100mm HPPE L=106.1m(104.5m)



| | | | |
|-------------------|----------------------------|----|----|
| 図面番号 | 4/7 | 縮尺 | 図示 |
| 工事名称 | 市道宮浦10号線外2路線φ100mm配水管布設替工事 | | |
| 種別 | 配管図(1) | | |
| 工事箇所 | 三原市宮浦五丁目 | | |
| 広島県水道広域連合企業団三原事務所 | | | |

「この図面は、実際の図面を50%に縮小している。」

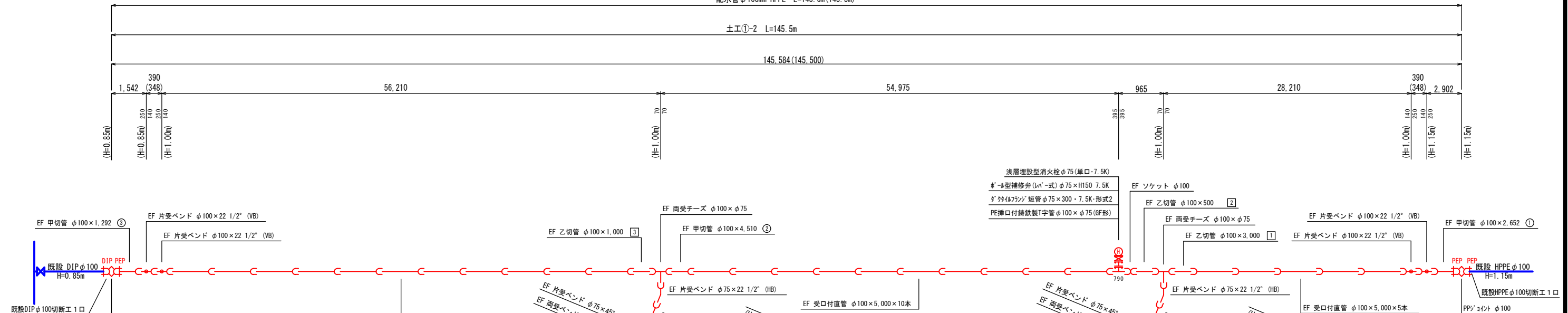
配管図 (2) noscale

宮浦63号線

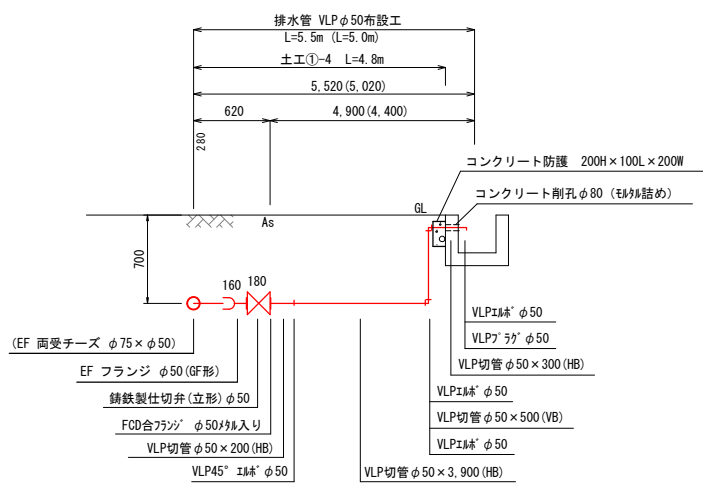
配水管φ100mm HPPE L=145.6m(145.5m)

土工①-2 L=145.5m

145.584(145.500)

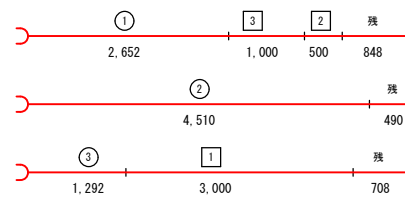


排水管詳細図3 noscale



切管図

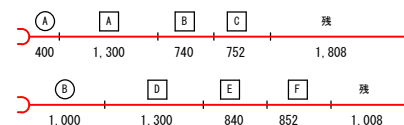
HPPEφ100



切管長 L=12,954
管切断工 N=6口

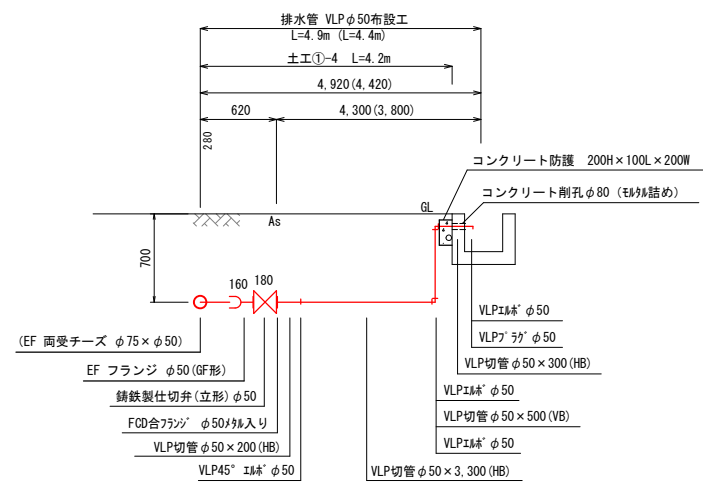
切管図

HPPEφ75

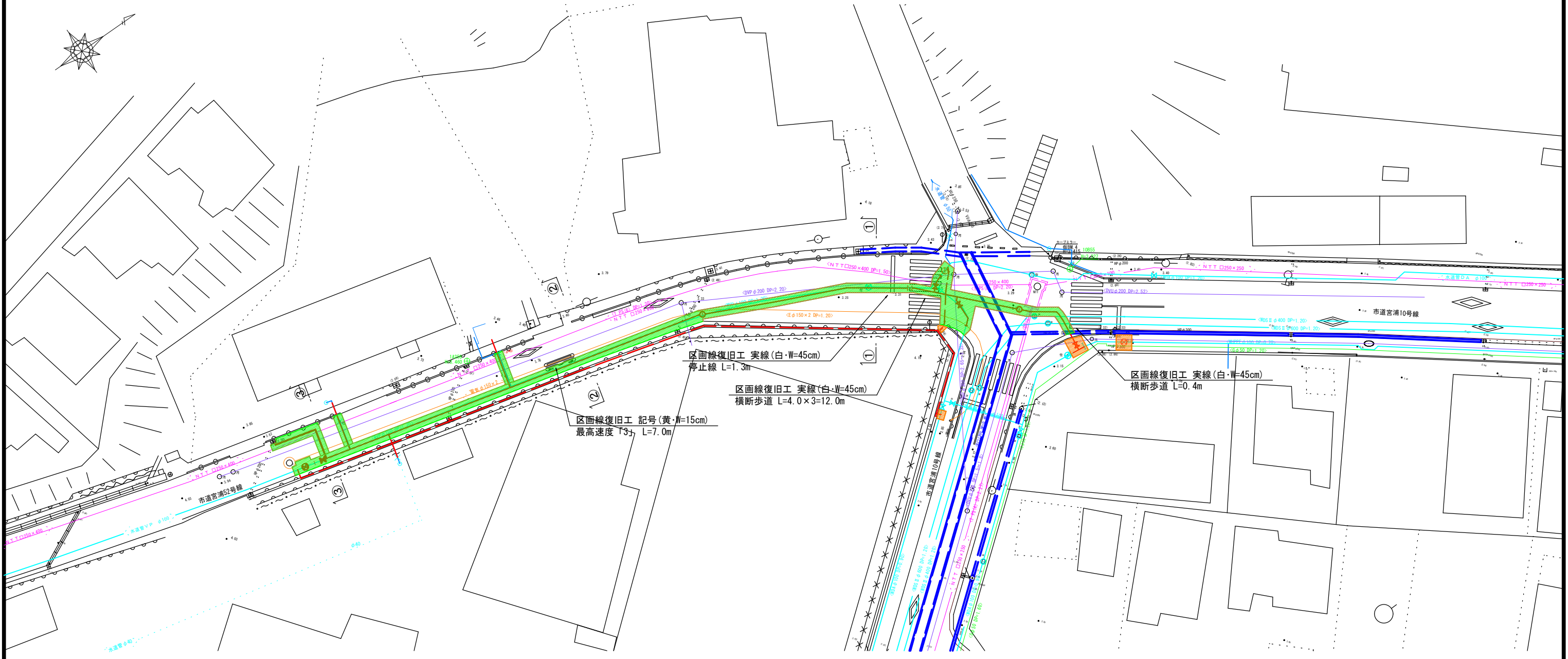


切管長 L=7,184
管切断工 N=8口

排水管詳細図2 noscale



| | | | | |
|-------------------|----------------------------|----|---|----|
| 図面番号 | 5 | 縮尺 | 7 | 図示 |
| 工事名称 | 市道宮浦10号線外2路線φ100mm配水管布設替工事 | | | |
| 種別 | 配管図(2) | | | |
| 工事箇所 | 三原市宮浦五丁目 | | | |
| 広島県水道広域連合企業団三原事務所 | | | | |

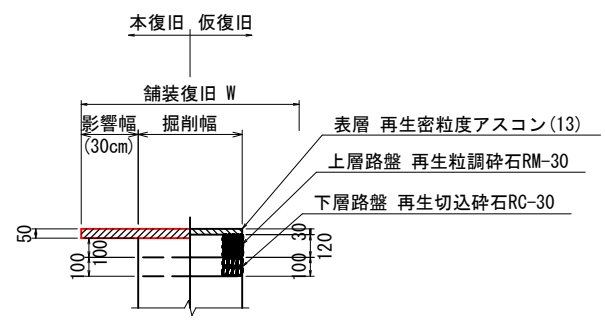


舗装復旧図 S=1:20

【凡例】

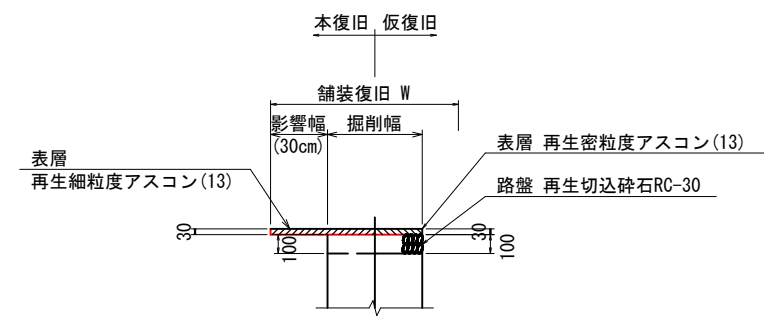
- 市道車道As (5-10-10)
(掘削幅+影響幅30cm As t=5cm)
- 市道歩道As (3-10)
(全幅 As t=3cm)

市道車道As舗装 (5-10-10)



※ 残り幅が1.0m以下の場合は端部まで舗装

市道歩道As舗装 (3-10)



※ 残り幅が1.0m以下の場合は端部まで舗装

| | | | |
|-------------------|--------------------------------|----|----|
| 図面番号 | 6 | 縮尺 | 図示 |
| 工事名称 | 市道宮浦10号線外2路線 φ100mm配水管布設替工事 | | |
| 種別 | 路面復旧図(1)・舗装復旧図 | | |
| 工事箇所 | 三原市宮浦五丁目 | | |
| 広島県水道広域連合企業団三原事務所 | | | |

路面復旧図(2) S=1:250

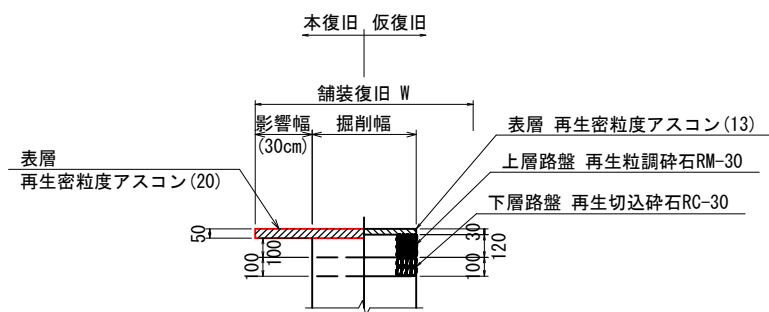


舗装復旧図 S=1:20

【凡例】

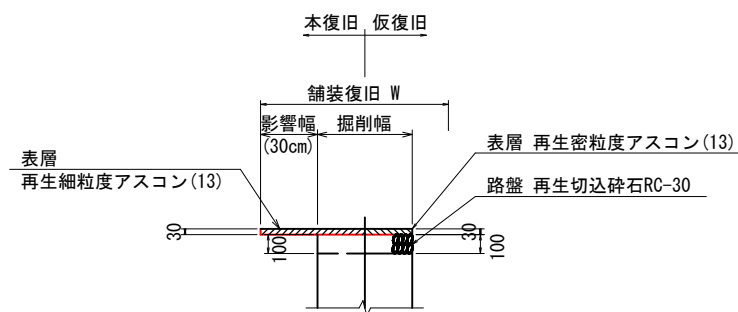
| | |
|--|--|
| | 市道車道As (5-10-10) (掘削幅+影響幅30cm As t=5cm) |
| | 市道歩道As (3-10) (全幅 As t=3cm) |

市道車道As舗装 (5-10-10)



※ 残り幅が1.0m以下の場合は端部まで舗装

市道歩道As舗装 (3-10)



※ 幅員狭く全幅舗装

| | | | |
|-------------------|--------------------------------|----|----|
| 図面番号 | 7 | 縮尺 | 図示 |
| 工事名称 | 市道宮浦10号線外2路線 φ100mm配水管布設替工事 | | |
| 種別 | 路面復旧図(2)・舗装復旧図 | | |
| 工事箇所 | 三原市宮浦五丁目 | | |
| 広島県水道広域連合企業団三原事務所 | | | |