



須波ハイツ高地区ポンプ所

出典：国土地理院 地理院地図（電子国土Web）

位置図

※本図面は、A1をA3（約50%）に縮小しています。

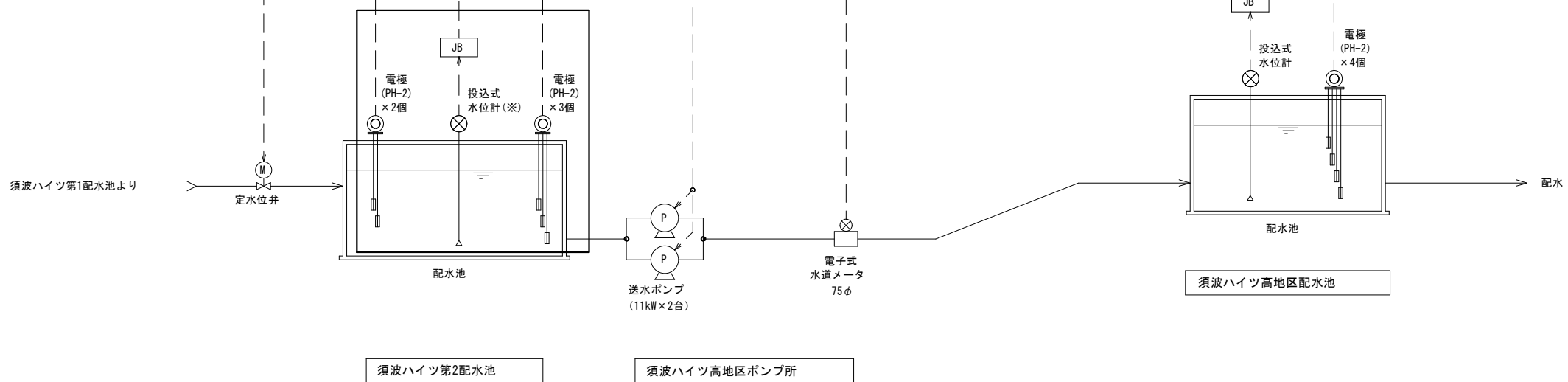
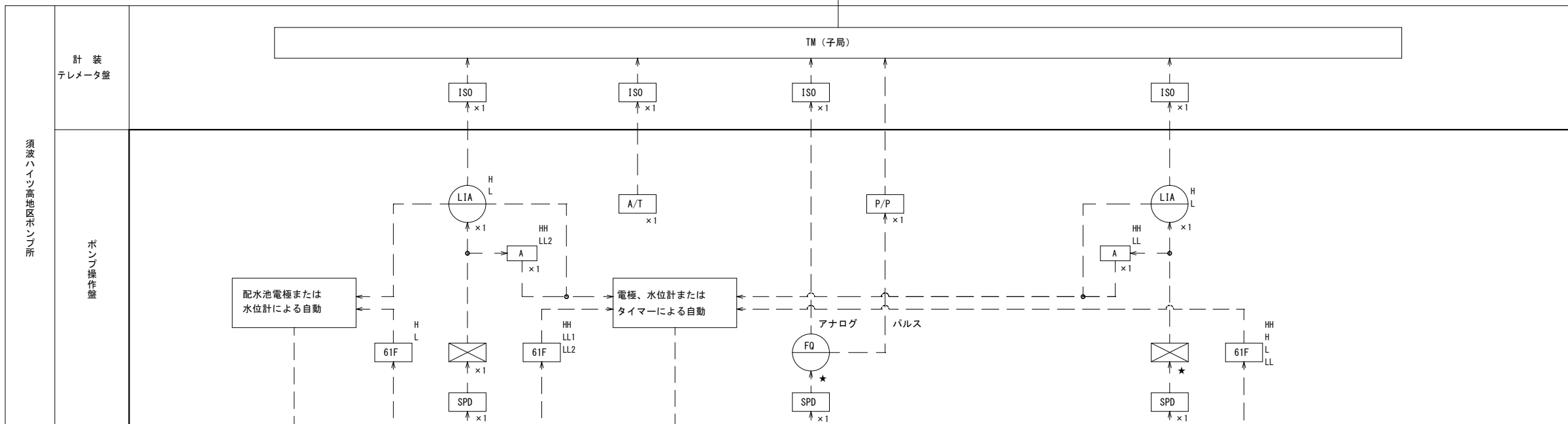
図面番号	1/11	縮尺	S=NON
工事名称	須波ハイツ高地区ポンプ所 電気設備更新工事		
種別	位置図		
工事箇所	三原市須波ハイツ四丁目		
広島県水道広域連合企業団三原事務所			

計装フローシート

西野浄水場	計測項目	須波ハイツ第2配水池水位	送水ポンプ電流	送水流量	送水流量積算	須波ハイツ高地区配水池水位
	既設	1	1	1	1	1
	今回	1	1	0	0	0
	全体	1	1	1	1	1
監視装置						

U 凡 例

記号	名称
	水位指示計 (警報接点付)
	流量指示計
	流量積算計 (瞬時値表示付)
	電流指示計
	アイソレータ
	警報設定器
	変換器
	ディストリビュータ
	パルス変換器
	電極リレー
	電流変換器
	中継箱
	アレスタ
	遠方監視制御装置



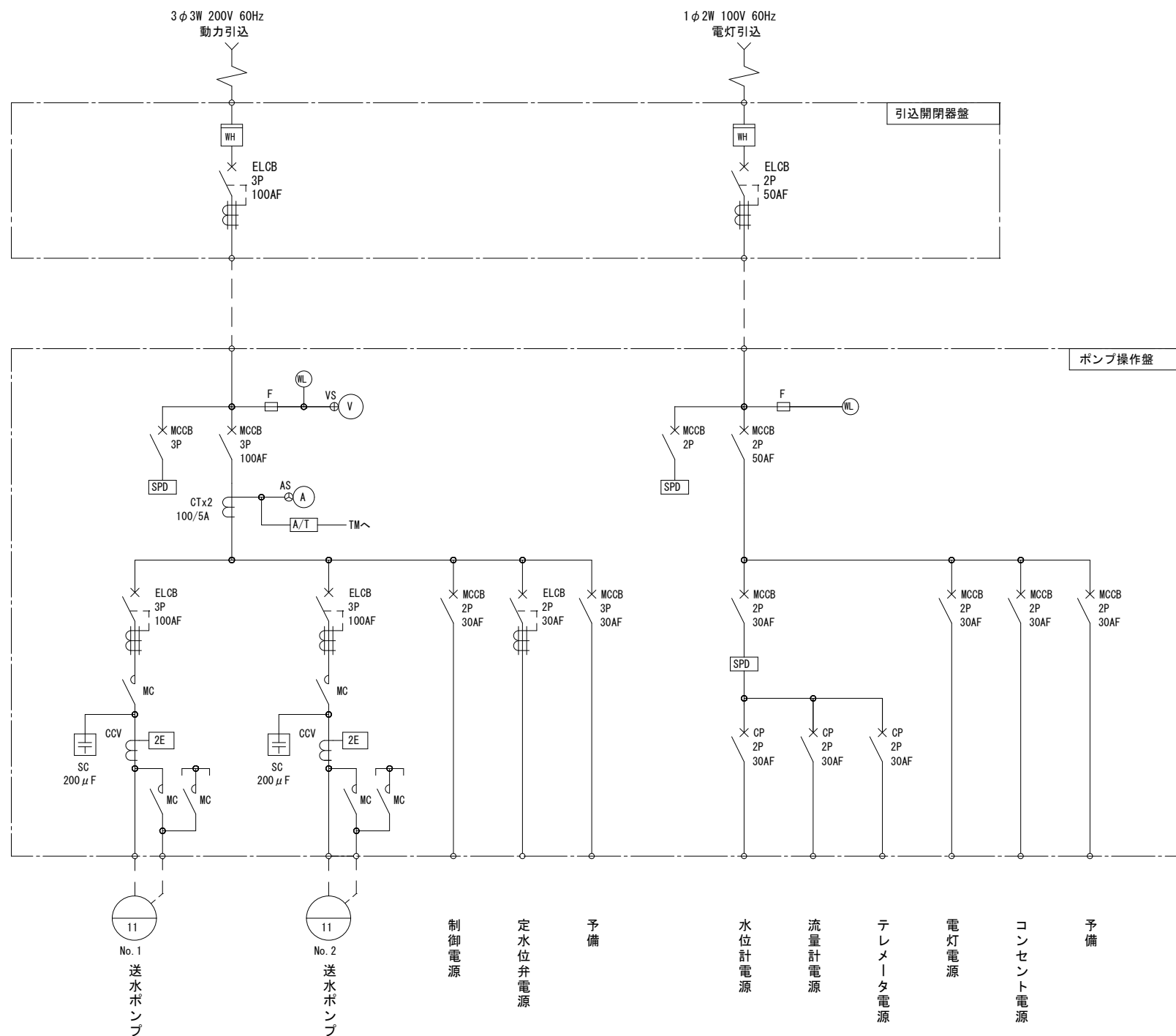
注記

- は、今回を示す。
- ★は、既設盤からの移設を示す。
- 投込式水位計 (※) は更新から除く。

※本図面は、A1をA3 (約50%) に縮小しています。

図面番号	2/11	縮尺	S=NON
工事名称	須波ハイツ高地区ポンプ所 電気設備更新工事		
種 別	計装フローシート (新設)		
工事箇所	三原市須波ハイツ四丁目		
広島県水道広域連合企業団三原事務所			

単線結線図



凡例

記号	名称
WH	電力量計 (電力会社支給)
V	交流電圧計
VS	電圧計切換スイッチ
A	交流電流計
AS	電流計切換スイッチ
MCCB	配線用遮断器
ELCB	漏電遮断器
MC	電磁接触器
Tr	制御用変圧器
2E	電動機保護継電器 (過電流、欠相)
THR	熱動形過電流継電器
CT	計器用変流器
F	ヒューズ
SC	進相コンデンサ
CP	サーキットプロテクタ
A/T	電流変換器
SPD	避雷器

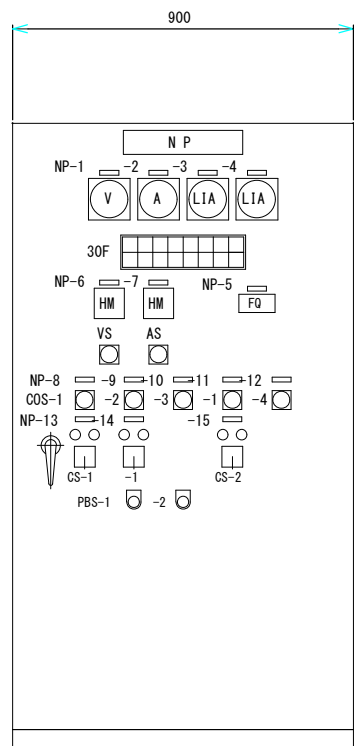
注記

1. 本図は、今回を示す。

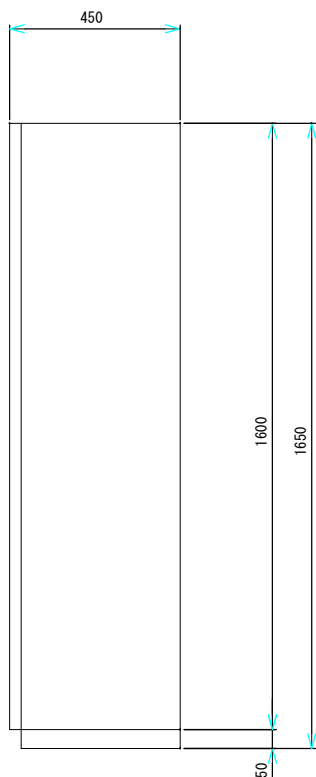
※本図面は、A1をA3 (約50%) に縮小しています。

図面番号	3/11	縮尺	S=NON
工事名称	須波ハイツ高地区ポンプ所 電気設備更新工事		
種別	単線結線図 (新設)		
工事箇所	三原市須波ハイツ四丁目		
広島県水道広域連合企業団三原事務所			

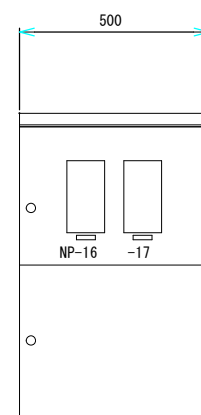
盤外形図（参考図）



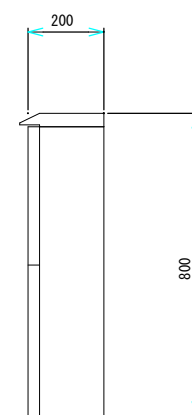
ポンプ操作盤



側面図



引込開閉器盤



側面図

銘板リスト

記号	名称
NP-1	電圧
NP-2	送水ポンプ電流
NP-3	須波ハイツ第2配水池水位
NP-4	須波ハイツ高地区配水池水位
NP-5	送水流量積算 ★
NP-6	No. 1送水ポンプ運転時間
NP-7	No. 2送水ポンプ運転時間
NP-8	モード選択
NP-9	号機選択
NP-10	自動選択
NP-11	モード選択
NP-12	自動選択
NP-13	No. 1送水ポンプ
NP-14	No. 2送水ポンプ
NP-15	定水位弁
NP-16	動力電源
NP-17	電灯電源

器具一覧

記号	名称
VS	電圧計切替スイッチ
AS	電流計切替スイッチ
LIA	水位指示計（警報接点付）
FQ	流量積算計（瞬時値表示付）
HM	運転時間計
30F	故障表示灯
COS-1	切替スイッチ（手動-自動）
COS-2	切替スイッチ（No. 1-交互-No. 2）
COS-3	切替スイッチ（電極-水位計-タイマー）
COS-4	切替スイッチ（電極-水位計）
CS-1	操作スイッチ（停止-運転）
CS-2	操作スイッチ（閉-開）
PBS-1	押釦スイッチ（ランプテスト）
PBS-2	押釦スイッチ（故障復帰）

30F

電源	No. 1	No. 1	No. 2	No. 2	定水位弁	須波ハイツ第2配水池異常高水位	須波ハイツ高地区配水池異常高水位
200V	送水ポンプ 2E動作	送水ポンプ 無送水	送水ポンプ 2E動作	送水ポンプ 無送水	定水位弁 ELCB断		
100V	No. 1 送水ポンプ ELCB断		No. 2 送水ポンプ ELCB断		定水位弁 故障	須波ハイツ第2配水池異常低水位	須波ハイツ高地区配水池異常低水位

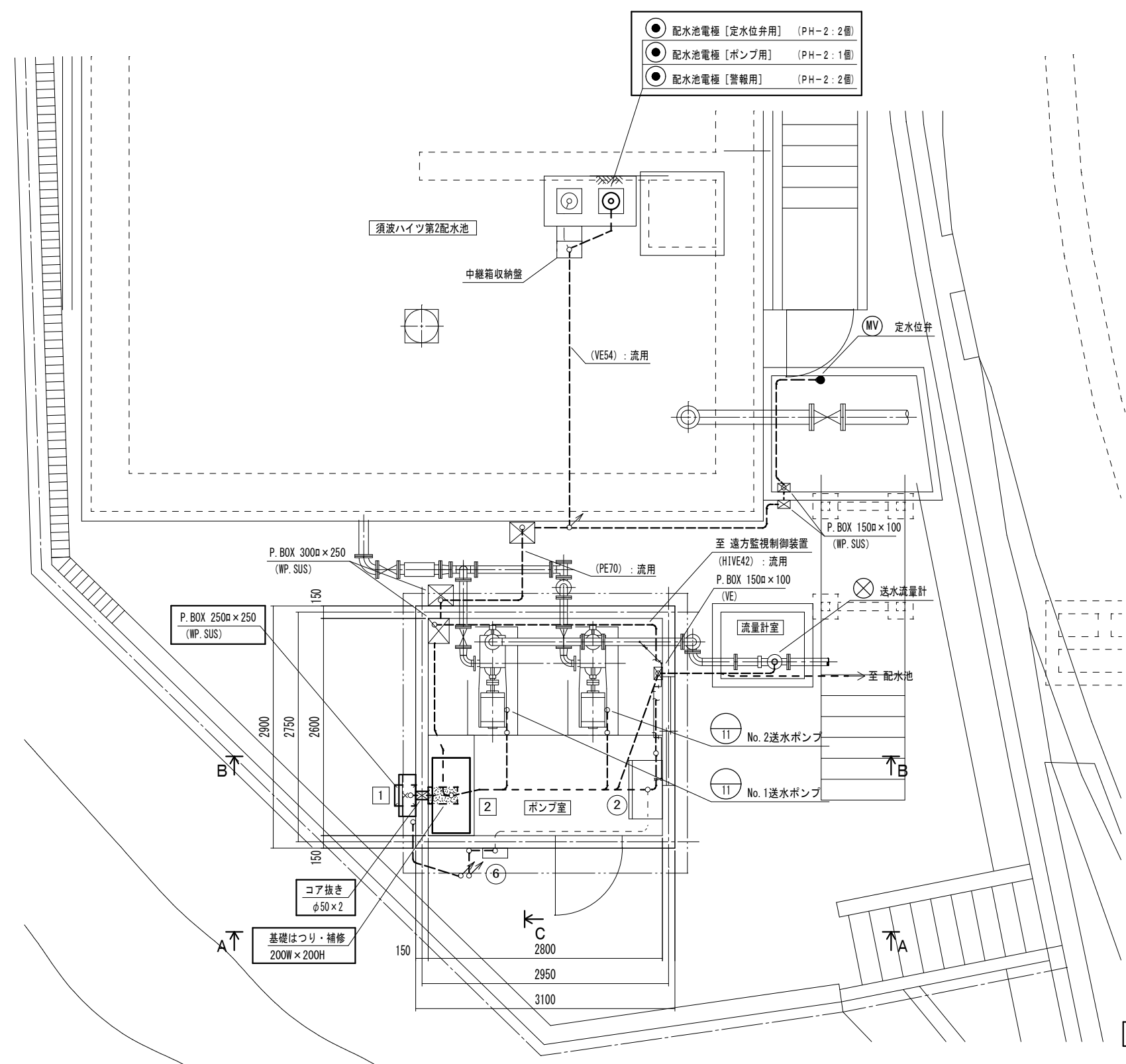
注記

1. 本図は、今回を示す。
2. 本図は、参考とし承諾図により決定する。
3. ★は既設盤からの移設を示す。

※本図面は、A1をA3（約50%）に縮小しています。

図面番号	4/11	縮尺	S=1:20
工事名称	須波ハイツ高地区ポンプ所 電気設備更新工事		
種別	盤外形図（新設）		
工事箇所	三原市須波ハイツ四丁目		
広島県水道広域連合企業団三原事務所			

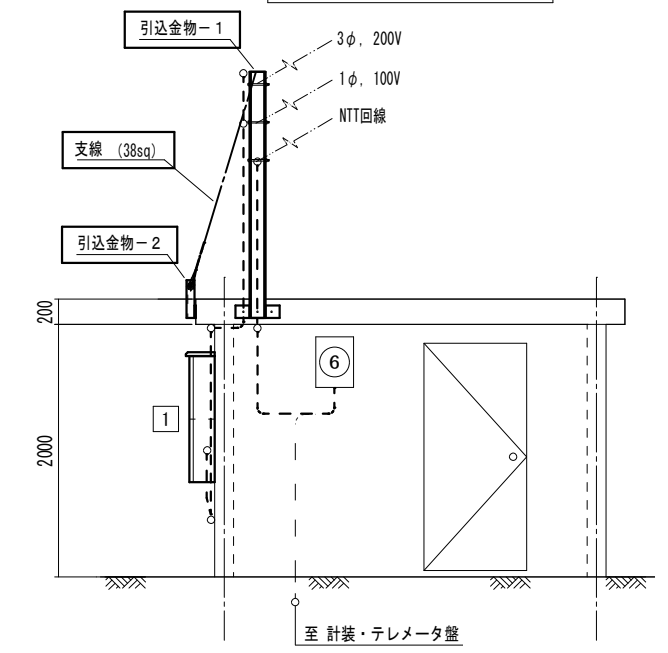
配置・配線 平面図 S=1/30



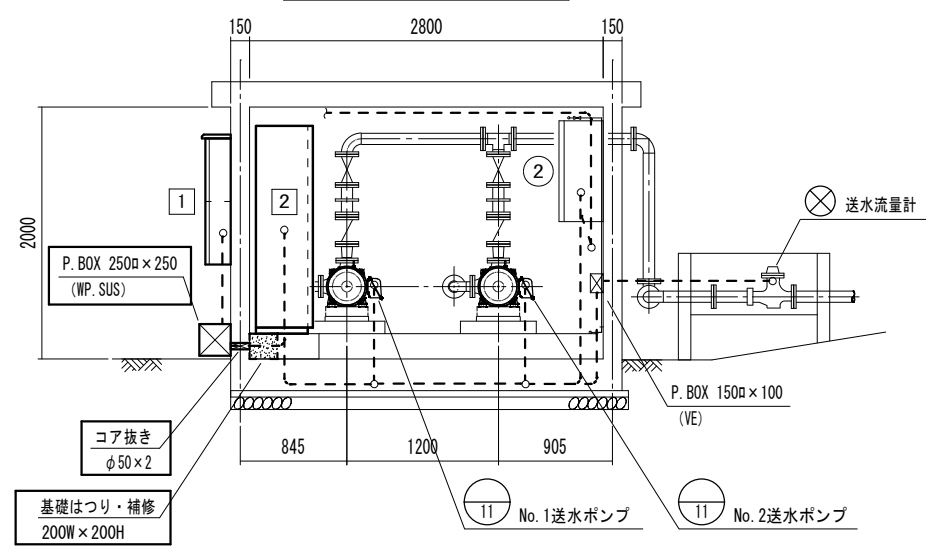
盤名称一覧表

記号	機器名称	備考
①	欠番	
②	計装・テレメータ盤	既設
③	欠番	
④	欠番	
⑤	欠番	
⑥	保安器箱	既設
1	引込開閉器盤	今回
2	ポンプ操作盤	〃

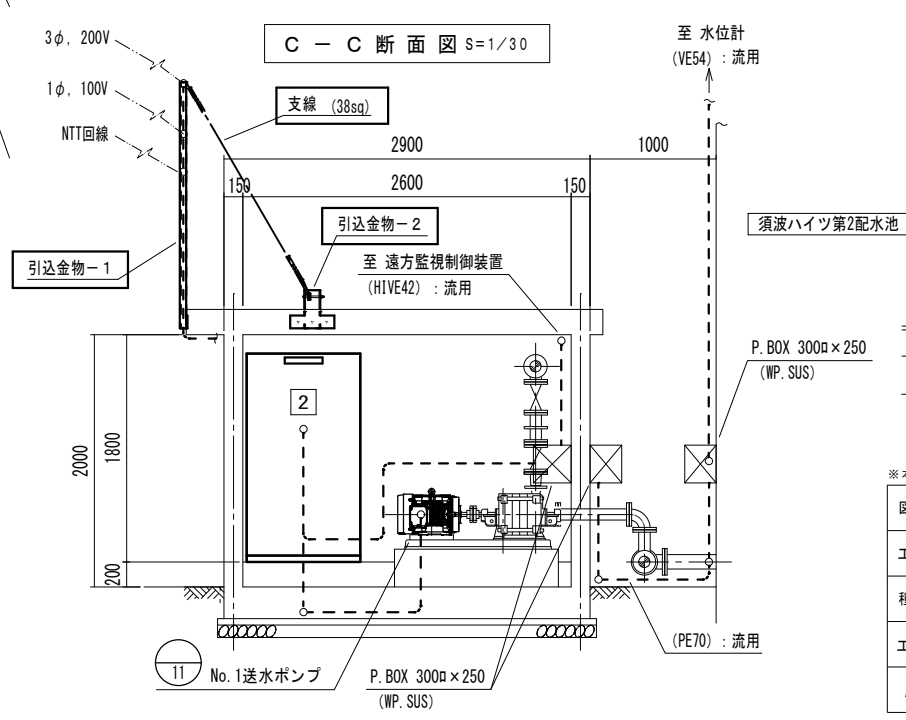
A-A断面図 S=1/30



B-B断面図 S=1/30



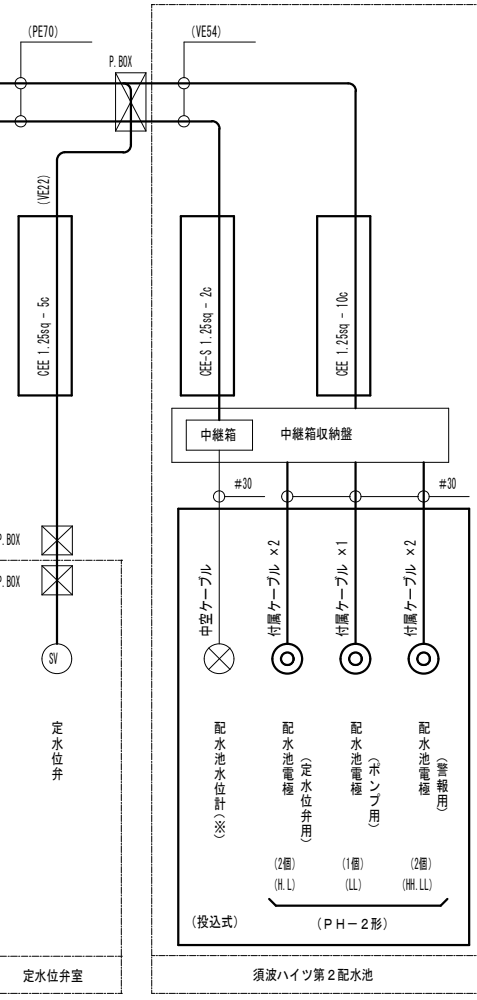
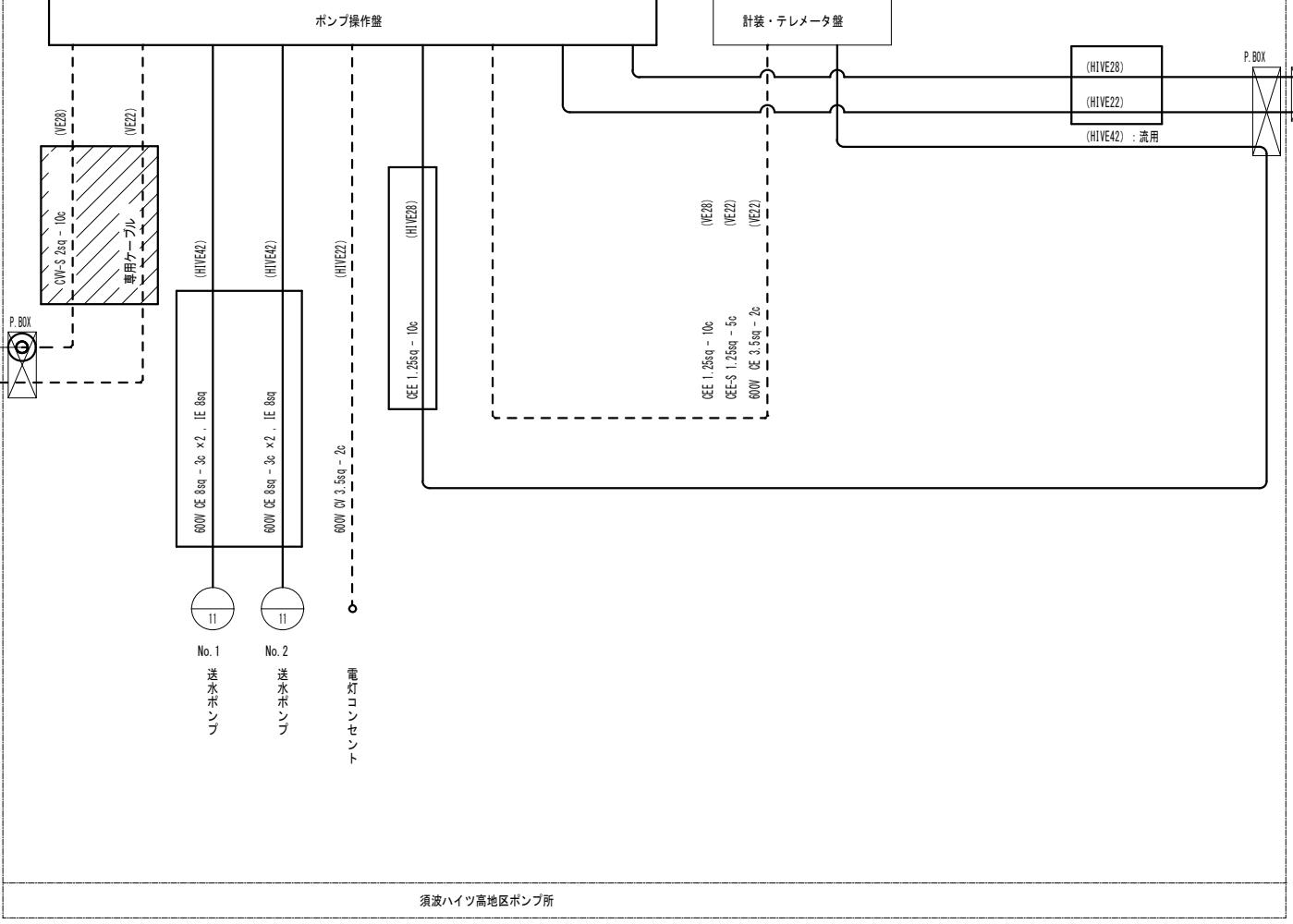
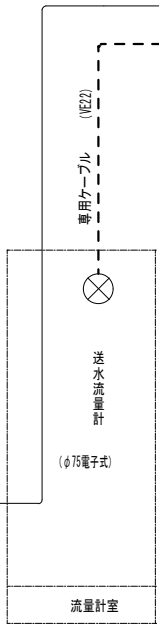
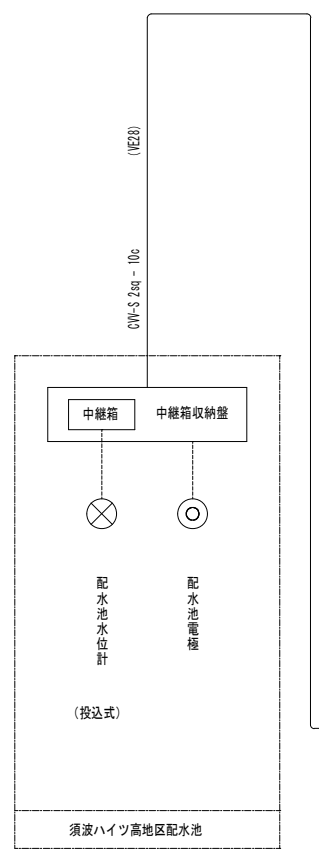
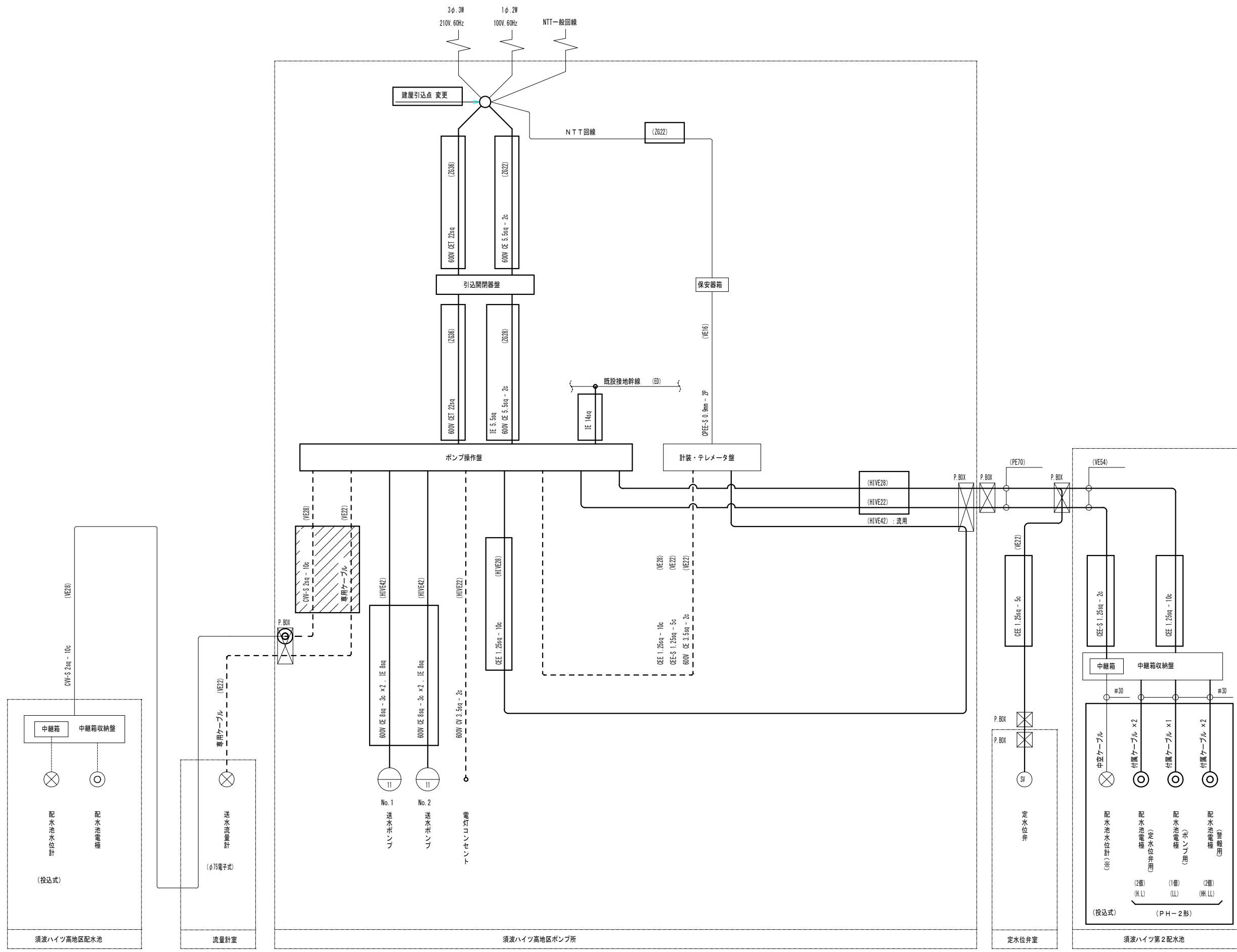
C-C断面図 S=1/30



注記
1. □ は、今回を示す。
2. 特記無きは、既設を示す。

※本図面は、A1をA3(約50%)に縮小しています。

図面番号	5/11	縮尺	S=1:30
工事名称	須波ハイツ高地区ポンプ所 電気設備更新工事		
種別	配置・配線図 (新設)		
工事箇所	三原市須波ハイツ四丁目		
広島県水道広域連合企業団三原事務所			



配線系統図(新設)

凡例

線種	種別
—	新設ケーブル
- - -	接続替えケーブル
—	既設ケーブル
⊙	既設ケーブル引戻し・再布設点

- 注記
- は、今回を示す。
 - ▨は、移設を示す。
 - 特記無きは、既設を示す。
 - 配水池水位計(※)は更新から除く。

※本図面は、A1をA3(約50%)に縮小しています。

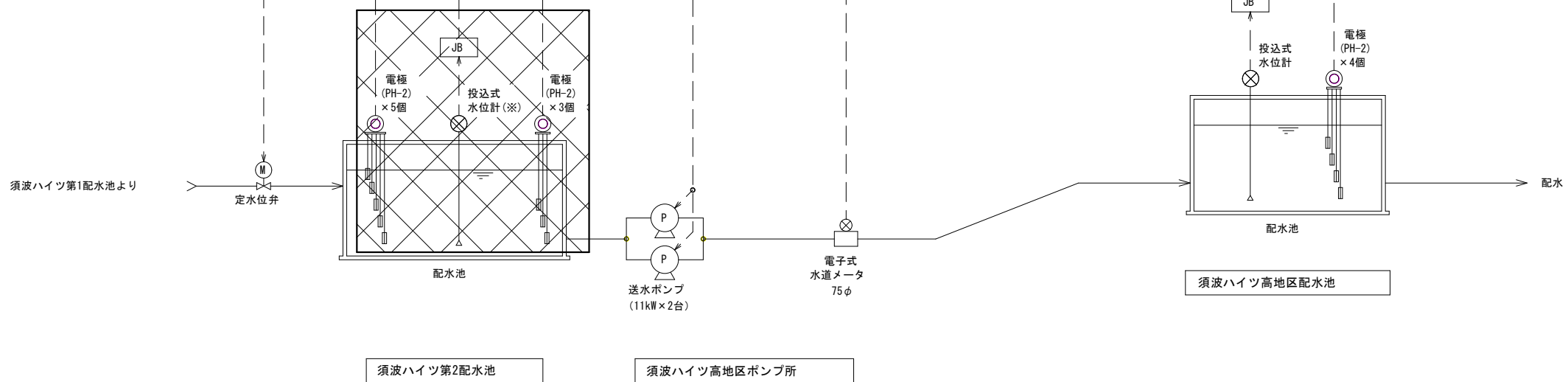
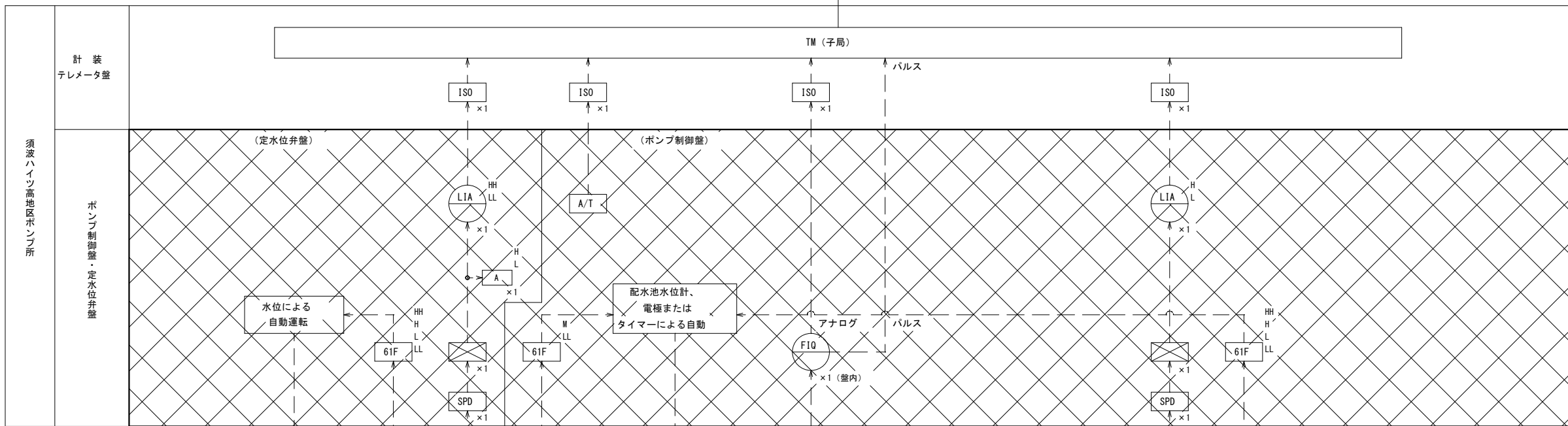
図面番号	6/11	縮尺	S=NON
工事名称	須波ハイツ高地区ポンプ所 電気設備更新工事		
種別	配線系統図(新設)		
工事箇所	三原市須波ハイツ四丁目		
広島県水道広域連合企業団三原事務所			

計装フローシート

西野浄水場	計測項目	須波ハイツ第2配水池水位	送水ポンプ電流	送水流量	送水流量積算	須波ハイツ高地区配水池水位
	既設	1	1	1	1	1
	今回					
	全体					
監視装置						

U 凡例

記号	名称
	水位指示計 (警報接点付)
	流量指示計
	流量積算計
	電流指示計
	アイソレータ
	警報設定器
	変換器
	ディストリビュータ
	パルス変換器
	電極リレー
	電流変換器
	中継箱
	アレスタ
	遠方監視制御装置



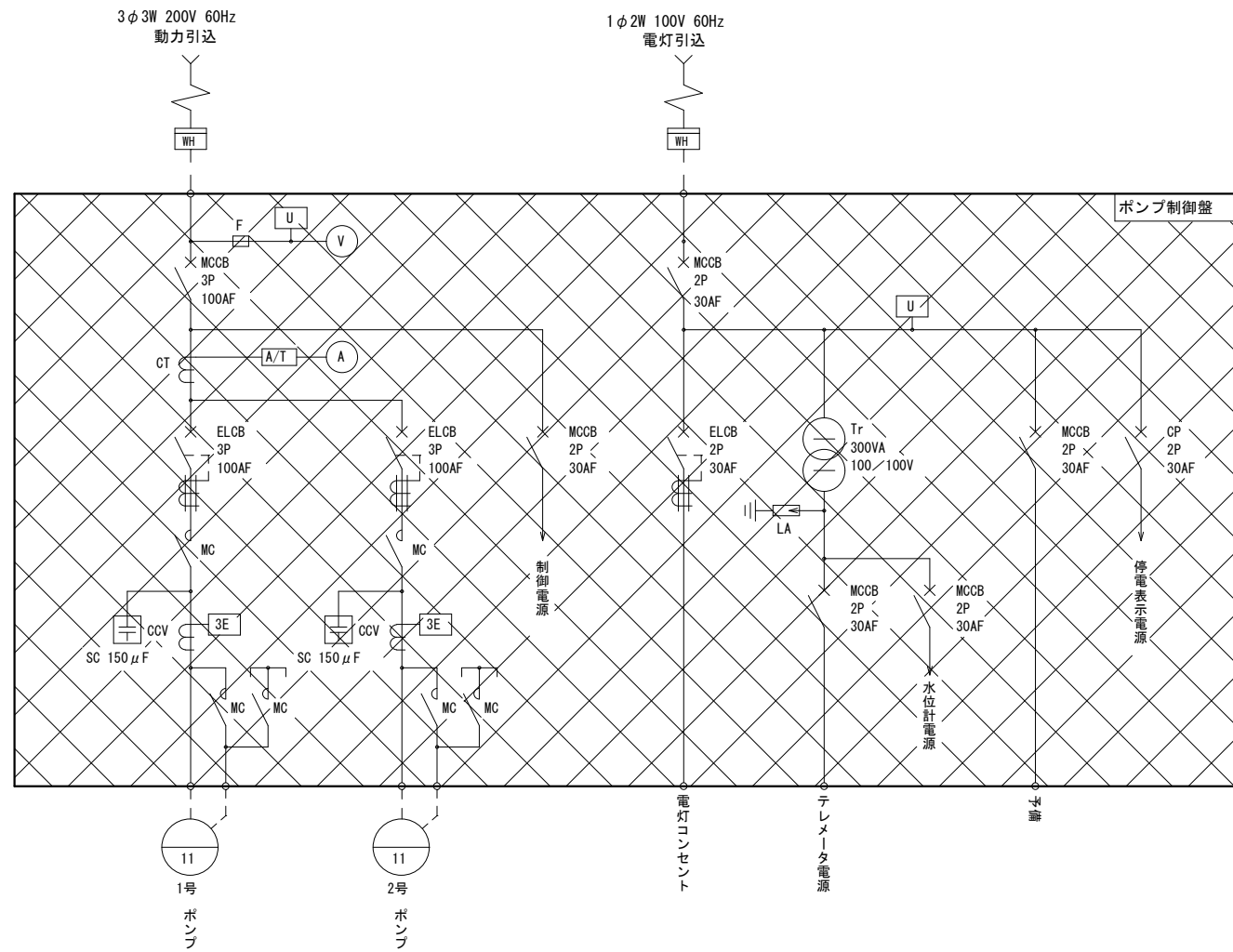
注記

- は、撤去を示す。
- 投込式水位計(※)は撤去から除く。

※本図面は、A1をA3(約50%)に縮小しています。

図面番号	7/11	縮尺	S=NON
工事名称	須波ハイツ高地区ポンプ所 電気設備更新工事		
種別	計装フローシート (撤去)		
工事箇所	三原市須波ハイツ四丁目		
広島県水道広域連合企業団三原事務所			

単線結線図



凡例

記号	名称
(V)	交流電圧計
VS	電圧計切換スイッチ
(A)	交流電流計
AS	電流計切換スイッチ
MCCB	配線用遮断器
ELCB	漏電遮断器
MC	電磁接触器
Tr	制御用変圧器
2E	電動機保護継電器 (過電流、欠相)
THR	熱動形過電流継電器
CT	計器用変流器
F	ヒューズ
SC	進相コンデンサ
U<	不足電圧継電器
A/T	電流変換器
LA	避雷器

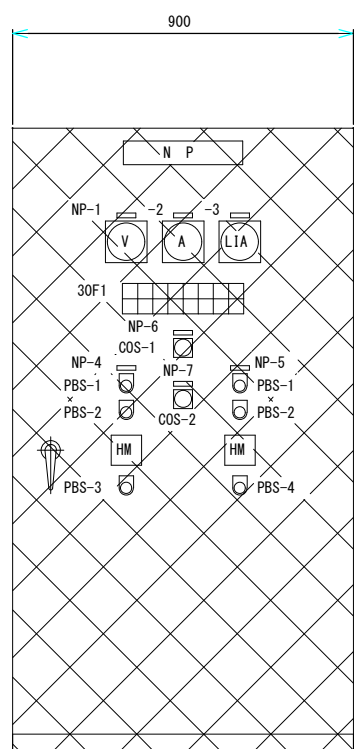
注記

1. 本図は、撤去を示す。

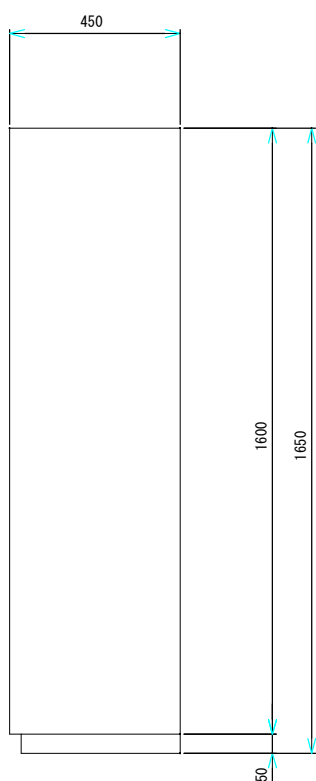
※本図面は、A1をA3(約50%)に縮小しています。

図面番号	8/11	縮尺	S=NON
工事名称	須波ハイツ高地区ポンプ所 電気設備更新工事		
種別	単線結線図 (撤去)		
工事箇所	三原市須波ハイツ四丁目		
広島県水道広域連合企業団三原事務所			

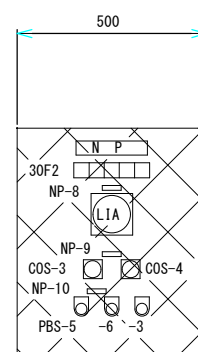
盤外形図



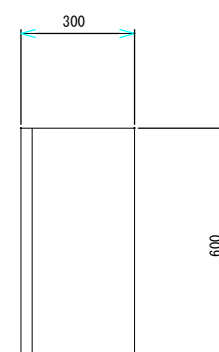
ポンプ制御盤



側面図



定水位弁制御盤



側面図

U 銘板リスト

記号	名称
NP-1	電圧計
NP-2	電流計
NP-3	水位計
NP-4	1号ポンプ
NP-5	2号ポンプ
NP-6	モード選択スイッチ
NP-7	号機選択スイッチ
NP-8	配水池水位
NP-9	操作選択
NP-10	定水位弁

U 器具一覧

記号	名称
VS	電圧計切替スイッチ
AS	電流計切替スイッチ
LIA	水位指示計 (警報接点付)
FI	流量指示計
FQ	流量積算計
HM	運転時間計
30F	故障表示灯
COS-1	切替スイッチ (タイマー 手動-切-自動)
COS-2	切替スイッチ (1号-自交-2号)
COS-3	切替スイッチ (手動-自動)
COS-3	切替スイッチ (水位計-電極)
PBS-1	押釦スイッチ (運転)
PBS-2	押釦スイッチ (停止)
PBS-3	押釦スイッチ (ランプテスト)
PBS-4	押釦スイッチ (警報リセット)
PBS-5	押釦スイッチ (開)
PBS-6	押釦スイッチ (閉)

30F1

1号ポンプ	1号ポンプ 運転	1号ポンプ 停止	1号ポンプ 故障	1号ポンプ 漏電	配水池 高水位	停電 100V	受水槽 低水位
2号ポンプ	2号ポンプ 運転	2号ポンプ 停止	2号ポンプ 故障	2号ポンプ 漏電	配水池 低水位	停電 200V	

30F2

定水位弁 開	定水位弁 閉	定水位弁 故障	配水池 HH	配水池 LL

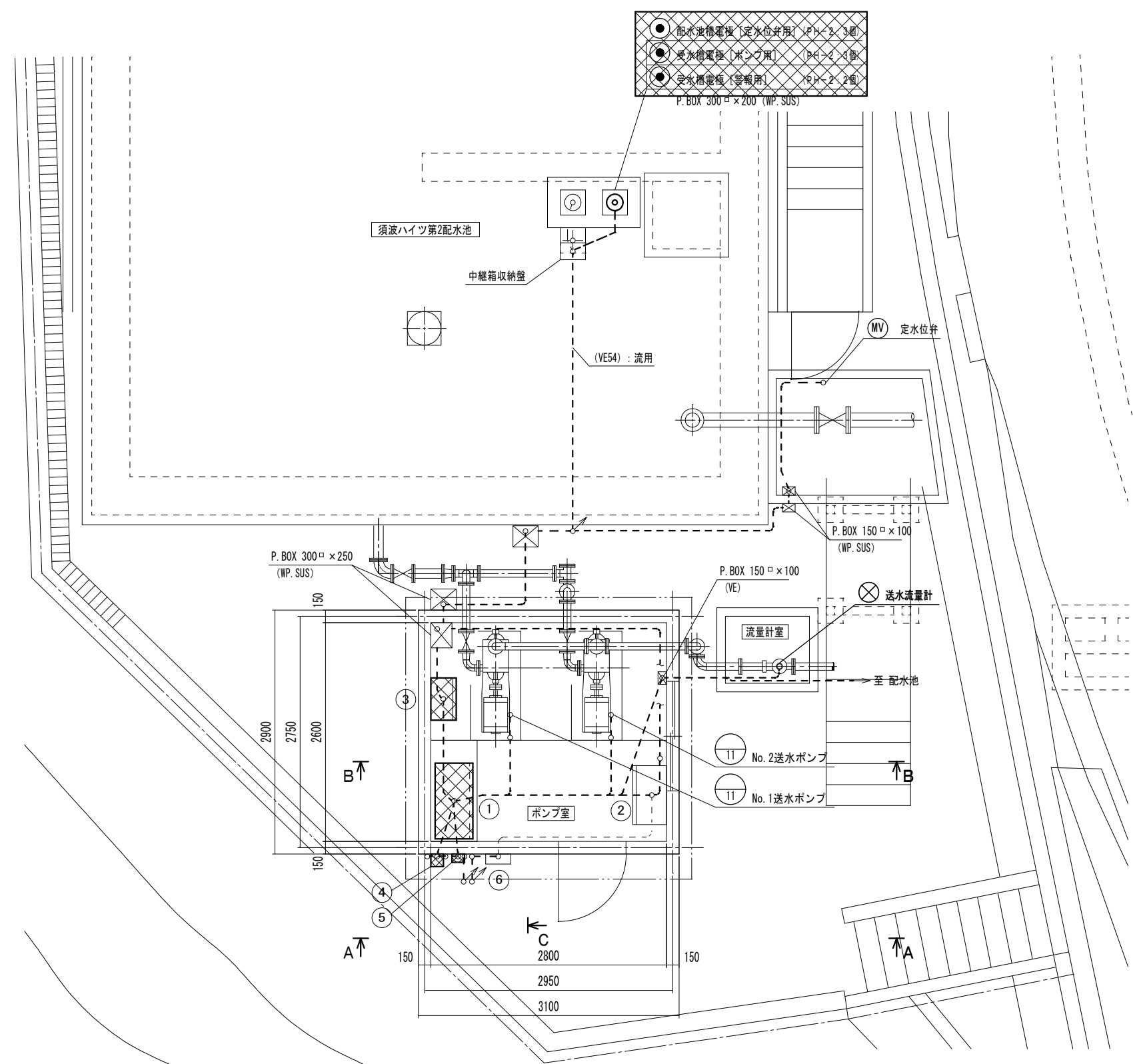
注記

1. 本図は、撤去を示す。

※本図面は、A1をA3 (約50%) に縮小しています。

図面番号	9/11	縮尺	S=1:20
工事名称	須波ハイツ高地区ポンプ所 電気設備更新工事		
種別	盤外形図 (撤去)		
工事箇所	三原市須波ハイツ四丁目		
広島県水道広域連合企業団三原事務所			

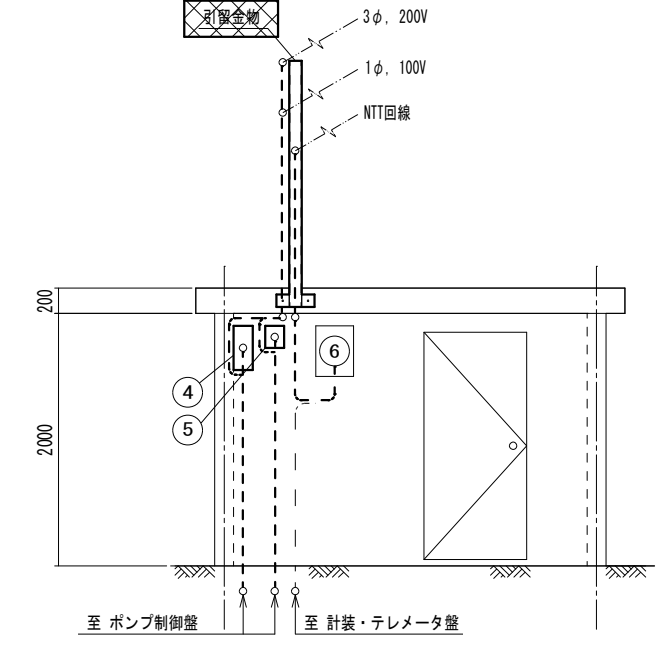
配置・配線 平面図 S=1/30



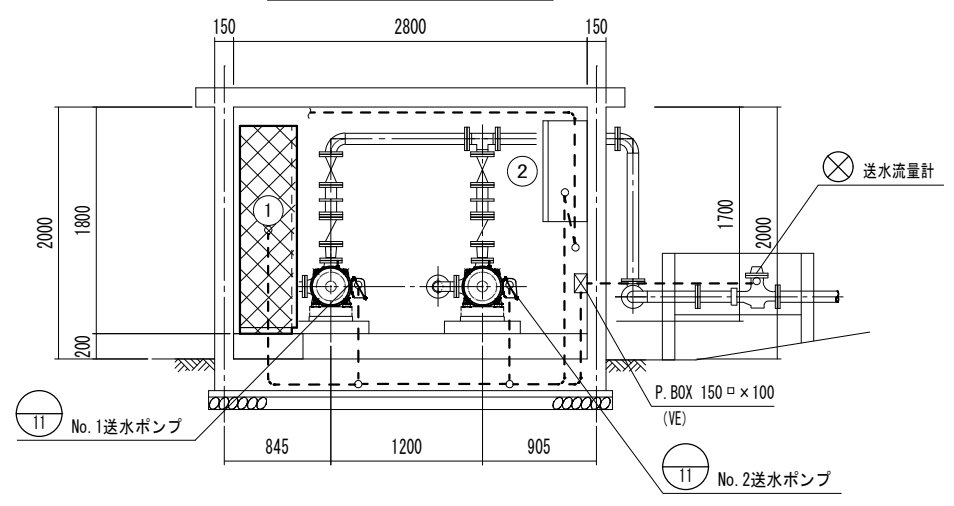
盤名称一覧表

記号	機器名称	備考
①	ポンプ制御盤	撤去
②	計装・テレメータ盤	既設
③	定水位制御盤	撤去
④	電力積算電力計 (WH)	撤去 既設
⑤	電力積算電力計 (WH)	"
⑥	保安器箱	既設

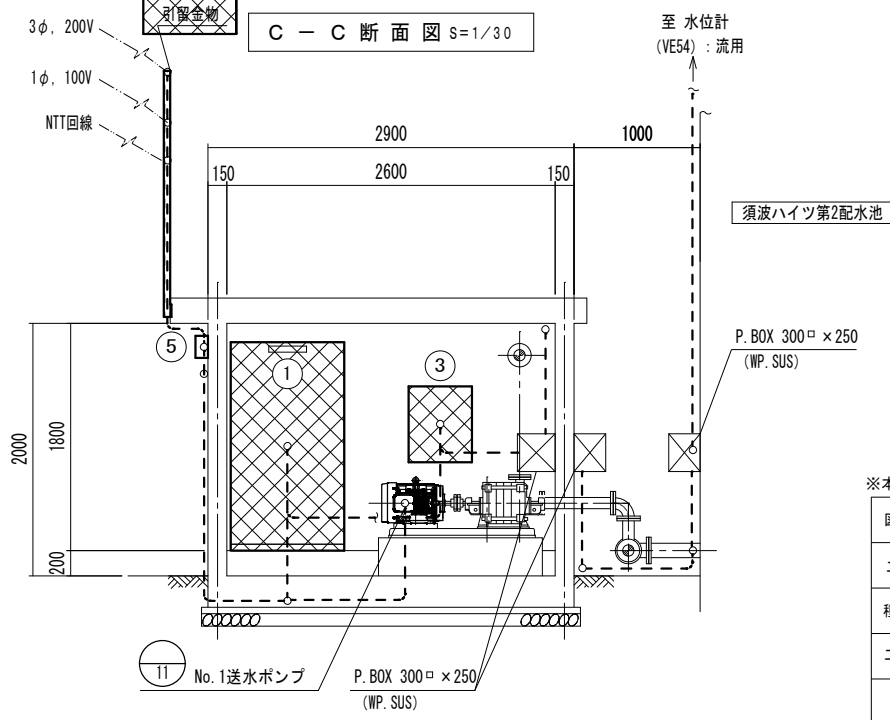
A-A 断面図 S=1/30



B-B 断面図 S=1/30



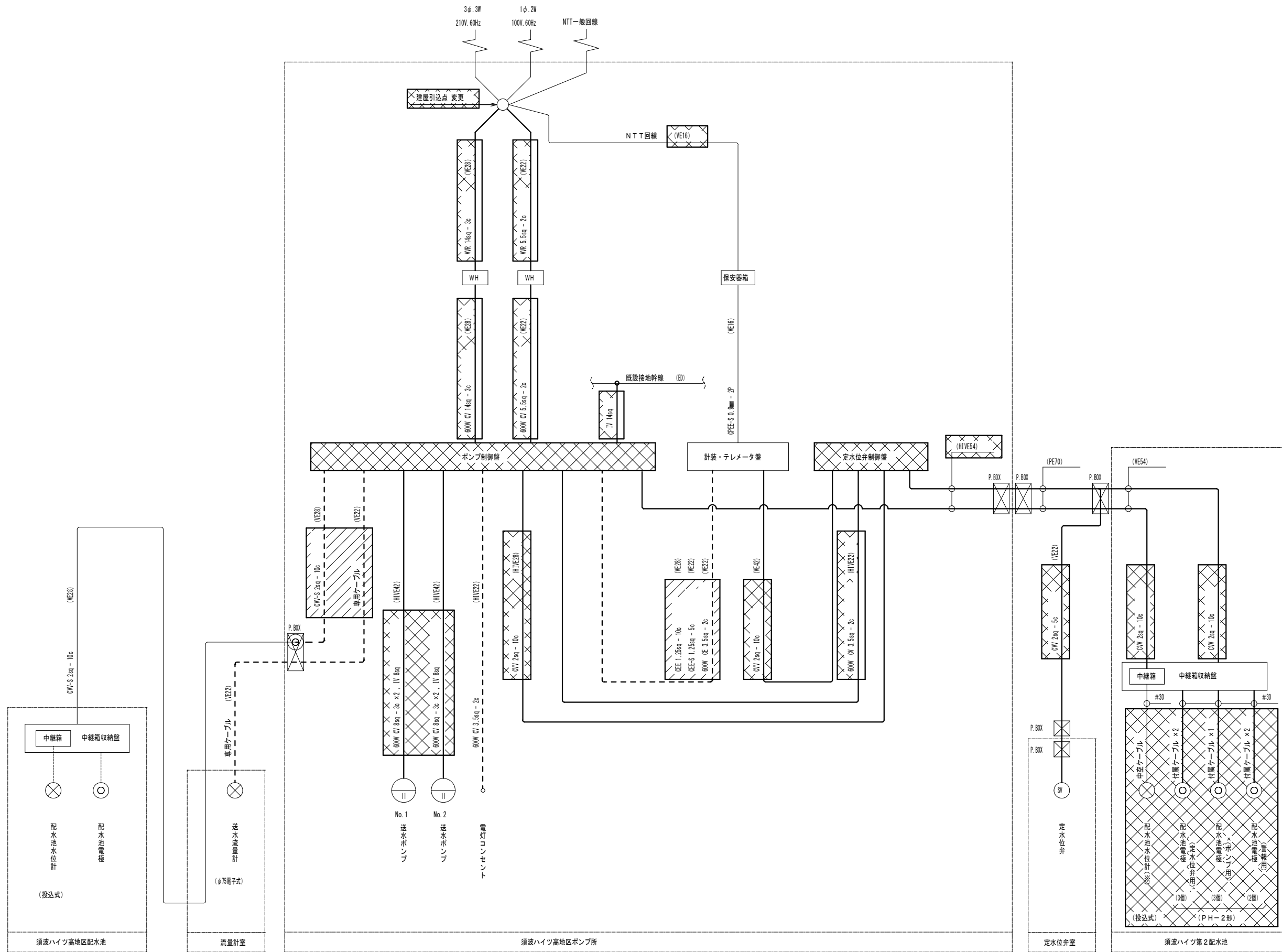
C-C 断面図 S=1/30



- 注記
- ①は、撤去を示す。
 - 電線管の撤去は、露出部のみとする。
 - 特記なきは、既設を示す。

※本図面は、A1をA3（約50%）に縮小しています。

図面番号	10/11	縮尺	S=1/30
工事名称	須波ハイツ高地区ポンプ所 電気設備更新工事		
種別	配置・配線図（撤去）		
工事箇所	三原市須波ハイツ四丁目		
広島県水道広域連合企業団三原事務所			



配線系統図(撤去)

凡例

線種	種別
—	撤去ケーブル
- - -	接続替えケーブル
—	既設ケーブル
⊙	既設ケーブル引戻し・再布設点

- 注記
1. は、撤去を示す。
 2. は、移設を示す。
 3. 電線管の撤去は、露出部のみとする。
 4. 特記無きは、既設を示す。
 5. 配水池水位計(※)は撤去から除く。

※本図面は、A1をA3(約50%)に縮小しています。

図面番号	11/11	縮尺	S=NON
工事名称	須波ハイツ高地区ポンプ所 電気設備更新工事		
種別	配線系統図(撤去)		
工事箇所	三原市須波ハイツ四丁目		
広島県水道広域連合企業団三原事務所			